



Governo do Estado de Rondônia
Instituto de Previdência dos Servidores Públicos do Estado de Rondônia – IPERON

ANALISTA EM PREVIDÊNCIA – ANALISTA DE SISTEMAS

CÓDIGO DA PROVA

A02 V
MANHÃ

Verifique se o código da Prova é o mesmo do seu cartão de respostas. De acordo com o edital, o candidato que fizer prova com código diferente será eliminado.

TRANSCREVA, EM ESPAÇO DETERMINADO NO SEU CARTÃO DE RESPOSTAS, A FRASE DE ARISTÓTELES PARA EXAME GRAFOTÉCNICO

“A coragem é a primeira das qualidades humanas porque garante todas as outras..”

ATENÇÃO:

Duração da prova: 4 horas.

Este caderno contém 60 questões de múltipla escolha, cada uma com 5 alternativas de resposta – A, B, C, D e E – conforme disposição abaixo e Discursiva.

Disciplinas	Quantidade de questões	Valor de cada questão
Conhecimentos Gerais		
Língua Portuguesa	10	1
Raciocínio Lógico e Matemático	5	1
Conhecimentos Específicos		
História e Geografia de Rondônia	5	1
Legislação Previdenciária	10	2
Direito Administrativo	5	2
Direito Constitucional	5	2
Conhecimentos na Área de Formação	20	2

Verifique se este material está em ordem, caso contrário, notifique imediatamente o fiscal.
Reserve os 30 minutos finais para marcar seu cartão de respostas.

LEIA AS INSTRUÇÕES ABAIXO:

Siga, atentamente, a forma correta de preenchimento do Cartão de Respostas, conforme estabelecido no próprio. Não haverá substituição do Cartão de Respostas e/ou da Folha de Respostas da Prova Discursiva por erro do candidato.

Por motivo de segurança:

O candidato só poderá retirar-se definitivamente da sala após 1 (uma) hora do início efetivo da prova;
Somente faltando 1 (uma) hora para o término da prova, o candidato poderá retirar-se levando o seu Caderno de Questões;
O candidato que optar por se retirar sem levar o seu Caderno de Questões não poderá copiar suas respostas por qualquer meio.
O descumprimento dessa determinação será registrado em ata e acarretará a eliminação do candidato; e
Ao terminar a prova, o candidato deverá se retirar imediatamente do local, não sendo possível nem mesmo a utilização dos banheiros e/ou bebedouros.

Ao terminar a prova, é de sua responsabilidade entregar ao fiscal o Cartão de Respostas assinado e a Folha de Respostas da Prova Discursiva. Não se esqueça dos seus pertences.

A Discursiva deverá ser desenvolvida na Folha de Resposta, personalizada e desidentificada pelo candidato, que deverá destacar o canhoto que contém seus dados cadastrais. A Folha de Respostas da Prova Discursiva é o único documento válido para a correção.

O preenchimento da Folha de Respostas da Prova Discursiva será de sua inteira responsabilidade.

Os três últimos candidatos deverão permanecer na sala até que o último candidato entregue o Cartão de Respostas e a Folha de Respostas da Prova Discursiva.

O fiscal de sala não está autorizado a alterar quaisquer dessas instruções. Em caso de dúvida, solicite a presença do coordenador local.

Texto para responder às questões de 01 a 10.

O rapaz e ela se olharam por entre a chuva e se reconheceram como dois nordestinos, bichos da mesma espécie que se farejam. Ele a olhara enxugando o rosto molhado com as mãos. E a moça, bastou-lhe vê-lo para torná-lo imediatamente sua goiabada-com-queijo.

Ele... Ele se aproximou e com voz cantante de nordestino que a emocionou, perguntou-lhe:

– E se me desculpe, senhorinha, posso convidar a passear?

– Sim, respondeu atabalhoadamente com pressa antes que ele mudasse de ideia.

– E, se me permite, qual é mesmo a sua graça?

– Macabéa.

– Maca – o quê?

– Béa, foi ela obrigada a completar.

– Me desculpe, mas até parece doença, doença de pele.

– Eu também acho esquisito, mas minha mãe botou ele por promessa a Nossa Senhora da Boa Morte se eu vingasse, até um ano de idade eu não era chamada porque não tinha nome, eu preferia continuar a nunca ser chamada em vez de ter um nome que ninguém tem mas parece que deu certo – parou um instante retomando o fôlego perdido e acrescentou desanimada e com pudor – pois como o senhor vê eu vinguei... pois é...

– Também no sertão da Paraíba promessa é questão de grande dívida de honra.

Eles não sabiam como se passeia. Andaram sob a chuva grossa e pararam diante da vitrine de uma loja de ferragem onde estavam expostos atrás do vidro canos, latas, parafusos grandes e pregos. E Macabéa, com medo de que o silêncio já significasse uma ruptura, disse ao recém-namorado:

– Eu gosto tanto de parafuso e prego, e o senhor?

Da segunda vez em que se encontraram caía uma chuva fininha que ensopava os ossos. Sem nem ao menos se darem as mãos caminhavam na chuva que na cara de Macabéa parecia lágrimas escorrendo.

Da terceira vez que se encontraram – pois não é que estava chovendo? – o rapaz, irritado e perdendo o leve verniz de finura que o padraço a custo lhe ensinara, disse-lhe:

– Você também só sabe é mesmo chover!

– Desculpe.

Mas ela já o amava tanto que não sabia mais como se livrar dele, estava em desespero de amor.

Numa das vezes em que se encontraram ela afinal perguntou-lhe o nome.

– Olímpico de Jesus Moreira Chaves – mentiu

ele porque tinha como sobrenome apenas o de Jesus, sobrenome dos que não têm pai. Fora criado por um padraço que lhe ensinara o modo fino de tratar pessoas para se aproveitar delas e lhe ensinara como pegar mulher.

– Eu não entendo o seu nome – disse ela. – Olímpico?

Macabéa fingia enorme curiosidade escondendo dele que ela nunca entendia tudo muito bem e que isso era assim mesmo. Mas ele, galinho de briga que era, arrepiou-se todo com a pergunta tola e que ele não sabia responder. Disse aborrecido:

– Eu sei mas não quero dizer!

– Não faz mal, não faz mal, não faz mal... a gente não precisa entender o nome.

[...] Olímpico de Jesus trabalhava de operário numa metalúrgica e ela nem notou que ele não se chamava “operário” e sim “metalúrgico”. Macabéa ficava contente com a posição social dele porque tinha orgulho de ser datilógrafa, embora ganhasse menos que o salário mínimo. Mas ela e Olímpico eram alguém no mundo. “Metalúrgico e datilógrafa” formavam um casal de classe.

LISPECTOR, Clarice. *A hora da estrela*. Rio de Janeiro: Rocco, 1998, 30 jan. p. 43 - 45. (Fragmento)

Questão 01

Sobre o texto leia as afirmativas a seguir.

- I. A passagem “Mas ela já o amava tanto que não sabia mais como se livrar dele, estava em desespero de amor.” revela fragilidade e insegurança de Macabéa.
- II. O trecho “– Me desculpe, mas até parece doença, doença de pele.” Apresenta humor deselegante.
- III. As duas primeiras falas de Olímpico tentam forjar uma gentileza ultrapassada e forçada, posto que ele era um sujeito grosseiro.
- IV. A aproximação entre as duas personagens – Macabéa e Olímpico – ocorre em virtude de sua condição de imigrantes nordestinos que lograram êxito longe de sua terra natal.

Está correto o que se afirma apenas em:

- A) I, II e III.
- B) I, III e IV.
- C) I e II.
- D) II, III e IV.
- E) I e III.

Questão 02

O desenvolvimento do tema da narrativa, no fragmento apresentado, de Clarice Lispector, é marcado pela presença de um narrador:

- A) apontado como elemento irrelevante à apresentação e caracterização das personagens, que se coloca acima, para além dos limites de tempo e espaço.
- B) protagonista do romance pelo fato de sua história ser o centro do romance, misturando-se com a história de Macabéa contada por ele.
- C) que proporciona o contato com os acontecimentos e com as características das personagens, mesmo sendo uma delas, mesmo não sendo elemento participante na narrativa.
- D) que expõe os aspectos e características de todas as personagens, inclusive a de si mesma, configurando-se em testemunha que participa dos acontecimentos narrados.
- E) em terceira pessoa que assume a posição de observador na narrativa, podendo apresentar não só os atos e os movimentos, mas também os sentimentos e os pensamentos das personagens.

Questão 03

Sobre os elementos destacados do fragmento “– Eu também acho esquisito, mas minha mãe botou ele por promessa a Nossa Senhora da Boa Morte”, leia as afirmativas.

- I. O uso do pronome em BOTOU ELE atende ao padrão culto da língua.
- II. O modo das formas verbais ACHO e BOTOU é determinado sobretudo pelas hipóteses que se verificam entre o conteúdo das orações.
- III. A palavra MAS é uma conjunção coordenativa.

Está correto apenas o que se afirma em:

- A) I e III.
- B) II.
- C) I.
- D) I e II.
- E) III.

Questão 04

Sobre os elementos destacados do trecho “E a moça, bastou-lhe vê-lo para torná-lo imediatamente sua goiabada-com-queijo.” é correto afirmar que:

- A) o sujeito da primeira oração é desinencial.
- B) a preposição PARA tem valor de destino.
- C) LO e LHE, sintaticamente, possuem a mesma classificação.
- D) o verbo ver, em VÊ(-lo) necessita de um objeto direto para completar o seu sentido.
- E) os pronomes LHE e LO (nas duas ocorrências) referem-se à mesma personagem.

Questão 05

A acentuação é um tema inerente aos postulados gramaticais que, indiscutivelmente, concebe-se como um fator relevante, em se tratando da linguagem escrita. No texto, são acentuadas, seguindo a mesma regra de acentuação, as palavras:

- A) até, fôlego, vê.
- B) metalúrgico, Macabéa, Você.
- C) silêncio, operário, salário.
- D) só, já, torná-lo.
- E) alguém, datilógrafa, têm.

Questão 06

“Macabéa fingia enorme curiosidade escondendo dele QUE ELA nunca entendia TUDO muito bem e que ISSO era assim mesmo. Mas ele, galinho de briga que era, arrepiou-SE todo com a pergunta tola e que ele não sabia responder.”

Nesse período do texto há alguns elementos que estabelecem relações com termos anteriores; o elemento anafórico que se refere a uma oração anterior é:

- A) que.
- B) isso.
- C) se.
- D) tudo.
- E) ela.

Questão 07

Assinale a alternativa em que a oração subordinada destacada, transcrita do texto, é um efeito da oração principal.

- A) “Da segunda vez em QUE SE ENCONTRARAM caía uma chuva fininha”
- B) “e ela nem notou QUE ELE NÃO SE CHAMAVA 'OPERÁRIO'”
- C) “Ele se aproximou e com voz cantante de nordestino QUE A EMOCIONOU, perguntou-lhe”
- D) “ela já o amava tanto QUE NÃO SABIA MAIS como se livrar dele”
- E) “– Olímpico de Jesus Moreira Chaves – mentiu ele PORQUE TINHA COMO SOBRENOME APENAS O DE JESUS”

Questão 08

A norma-padrão de colocação pronominal do pronome oblíquo é contrariada na seguinte passagem do texto:

- A) “– Me desculpe, mas até parece doença, doença de pele.”
- B) “Sem nem ao menos se darem as mãos caminhavam na chuva”
- C) “Da segunda vez em que se encontraram caía uma chuva fininha”
- D) “Ele a olhara enxugando o rosto molhado”
- E) “– o rapaz, irritado e perdendo o leve verniz de finura que o padrasto a custo lhe ensinara”

Questão 09

Para que se possa desfazer a ambiguidade, encontrada em “Ele a olhara enxugando o rosto molhado com as mãos.”, a frase deve ser reescrita, sem prejuízo das informações originais do texto e de sua correção gramatical, da seguinte forma:

- A) Com as mãos, ele a olhara enxugando o rosto molhado.
- B) Ele, a olhá-la, enxugava com as mãos o rosto molhado.
- C) Ele, com as mãos, a olhara enxugando o rosto molhado.
- D) Ele a olhara enxugando, com as mãos, o rosto molhado.
- E) Ele a olhando, com as mãos a enxugar o rosto molhado.

Questão 10

Com base no sentido das classes gramaticais ou de suas funções sintáticas, empregadas no período “Eles não sabiam como se passeia. Andaram sob a chuva grossa e pararam diante da vitrine de uma loja de ferragem onde estavam expostos atrás do vidro canos, latas, parafusos grandes e pregos. E Macabéa, com medo de que o silêncio já significasse uma ruptura.”, é correto afirmar que:

- A) a oração “DE QUE O SILÊNCIO JÁ SIGNIFICASSE UMA RUPTURA.” age como complemento nominal.
- B) emprego de ESTAVAM no futuro do presente não provocaria qualquer mudança de sentido.
- C) todos os substantivos do trecho designam uma essência ou qualidade separada de seu sujeito.
- D) a forma verbal ESTAVAM EXPOSTOS é de uso corrente na voz passiva sintética.
- E) preposição COM poderia ser substituída, sem perda do sentido original, por A FIM DE.

Raciocínio Lógico e Matemático**Questão 11**

Três irmãs – Andrea, Beatriz e Carla – praticam cada qual uma única atividade. Considere as seguintes informações:

- As atividades praticadas são: balé, dança de salão e musculação;
- Uma delas é solteira, a outra é noiva e a outra é casada;
- A irmã solteira pratica balé;
- Carla é casada;
- Andrea pratica musculação.

De acordo com os dados anteriores, pode-se afirmar corretamente que:

- A) Carla pratica balé.
- B) Beatriz pratica dança de salão.
- C) Beatriz é solteira.
- D) Andrea não é noiva.
- E) Andrea é solteira.

Questão 12

André é médico ou Gabriel é estatístico. Se Marcos gosta de matemática, então Elaine não é administradora. Se Elaine não é administradora, então Gabriel não é estatístico. André não é médico e Suelen não é psicóloga. Pode-se concluir corretamente que:

- A) Marcos não gosta de matemática e Elaine não é administradora.
- B) Marcos gosta de matemática e Suelen não é psicóloga.
- C) Gabriel é estatístico e Elaine é administradora.
- D) André não é médico e Gabriel não é estatístico.
- E) André não é médico e Marcos gosta de matemática.

Questão 13

De acordo com uma agência de viagens, os estados mais visitados por um grupo de 46 analistas do IPERON, durante suas férias, foram Bahia (BA), Ceará (CE) e Rio de Janeiro (RJ). Os destinos das viagens desses analistas foram registradas na tabela a seguir:

Estados	Nº de analistas
BA	24
CE	22
RJ	21
BA e CE	10
BA e RJ	13
CE e RJ	9
BA, CE e RJ	X
Outros	5

De acordo com os dados da tabela anterior, o número de analistas que viajaram para exatamente dois desses três estados foi:

- A) 67.
- B) 22.
- C) 45.
- D) 17.
- E) 14.

Questão 14

Um restaurante serve três tipos de refeições executivas. De quantas maneiras um grupo de analistas pode comprar seis refeições executivas?

- A) 18
- B) 120
- C) 28
- D) 60
- E) 216

Questão 15

Um time de futebol de salão dos analistas do IPERON joga semanalmente. A probabilidade desse time vencer todas as vezes que joga é de 60%. Se disputar quatro partidas no mês de Novembro de 2017, a probabilidade de vencer pelo menos um dos jogos é:

- A) 97,44%.
- B) 2,56%.
- C) 12,96%.
- D) 64,80%.
- E) 48,72%.

CONHECIMENTOS ESPECÍFICOS**História e Geografia de Rondônia****Questão 16**

O Estado de Rondônia possui cerca de 50 municípios. Entre os municípios a seguir, assinale o que se localiza mais distante da capital, Porto Velho.

- A) Cujubim
- B) Alto Alegre dos Parecis
- C) Itapuã do Oeste
- D) Campo Novo de Rondônia
- E) Monte Negro

Questão 17

O Tratado de Tordesilhas promoveu a divisão do chamado “novo mundo” entre Portugal e Espanha. Todavia, somente em meados do século XVIII, o território brasileiro ganhou a forma muito próxima da que existe atualmente, inclusive, agregando a região onde está localizada grande parte do estado de Rondônia, entre outras regiões. Isso ocorreu graças a um Acordo que utilizou como base a concepção do *Uti Possidetis*. Assinale a alternativa que indica tal acordo.

- A) Tratado de Madrid
- B) Armistício de Iperoig
- C) Tratado da Tríplice Aliança
- D) Armistício Acreano
- E) Tratado de Badajoz

Questão 18

O processo denominado “expansão da fronteira agrícola” ocorre no Brasil com mais ênfase a partir da segunda metade do século XX. Esse processo continua acontecendo em rápidas apropriações territoriais. A partir do final do século XX e nesse início do século XXI, o estado de Rondônia vem sofrendo transformações da seguinte maneira:

- A) Aumento significativo da produção com alto valor agregado, como vinhos e enlatados.
- B) O setor agropecuário inseriu Rondônia na lógica do mercado internacional.
- C) Proibição da ação dos movimentos sociais agrários zerando a inserção de assentados.
- D) Mais de 85% do território de Rondônia se transformou em reserva indígena.
- E) Diminuição do processo de mecanização e substituição da soja por hortaliças.

Questão 19

O denominado Território Federal do Guaporé foi criado no governo do seguinte presidente da república:

- A) Castelo Branco.
- B) Getúlio Vargas.
- C) Floriano Peixoto.
- D) Juscelino Kubitschek.
- E) Rodrigues Alves.

Questão 20

Atualmente, é razoável afirmar que, grande parte do território brasileiro foi modificado por meio da ação humana. Mas quando são analisadas as coberturas vegetais naturais pode-se dividir o Brasil em Biomas. Dessa maneira, considerando a divisão natural em Biomas originais, pode-se afirmar que o estado de Rondônia possui a seguinte característica:

- A) ocupado quase que integralmente pelo Cerrado.
- B) ocupado quase que integralmente pela Amazônia.
- C) vegetação homogênea e com queda das folhas no verão.
- D) vegetação rasteira e com espinhos no lugar das folhas.
- E) dividido em 50% entre Cerrado e Amazônia.

Legislação Previdenciária**Questão 21**

Na forma do disposto no artigo 28 da Lei nº 8.212, de 24 de julho de 1991, a seguinte verba integra o salário contribuição:

- A) verbas recebidas a título de incentivo à demissão.
- B) parcela recebida a título de vale transporte.
- C) valores recebidos a título de férias indenizadas.
- D) salário-maternidade.
- E) diárias de viagens que não excedam 50% da remuneração mensal.

Questão 22

Segundo entendimento consolidado no Superior Tribunal de Justiça é correto afirmar que:

- A) a entrega de declaração pelo contribuinte reconhecendo débito fiscal constitui o crédito tributário, após a homologação por parte do fisco.
- B) a mulher que renunciou aos alimentos na separação judicial perde direito à pensão previdenciária por morte do ex-marido, mesmo se comprovada a necessidade econômica superveniente.
- C) compete exclusivamente à Justiça Federal o julgamento das execuções fiscais de contribuições devidas pelo empregador ao FGTS.
- D) a lei aplicável à concessão de pensão previdenciária por morte é aquela vigente na data do óbito do segurado.
- E) a entrega de declaração pelo contribuinte reconhecendo débito fiscal constitui o crédito tributário, dispensada qualquer outra providência por parte do fisco.

Questão 23

De acordo com a regra prevista na Emenda Constitucional nº 47 qual dos servidores a seguir, todos com ingresso no Serviço Público até 16/12/1998, poderá aposentar-se com proventos integrais:

- A) Maria, 20 anos de contribuição, 25 anos de efetivo exercício no serviço público, 15 anos de carreira e 10 anos no cargo.
- B) Lucas, 25 anos de contribuição, 18 anos de efetivo exercício no serviço público, 15 anos de carreira e 5 anos no cargo.
- C) Luiz, 30 anos de contribuição, 10 anos de efetivo exercício no serviço público, 10 anos de carreira e 10 anos no cargo.
- D) Nicole, 30 anos de contribuição, 25 anos de efetivo exercício no serviço público, 15 anos de carreira e 5 anos no cargo.
- E) Santiago, 30 anos de contribuição, 20 anos de efetivo exercício no serviço público, 15 anos de carreira e 5 anos no cargo.

Questão 24

A aposentadoria compulsória do servidor público ocorre:

- A) sempre aos 75 anos de idade.
- B) sempre aos 70 anos de idade.
- C) aos 70 anos de idade para cargos e funções com insalubridade ou periculosidade comprovada e aos 75 anos para os demais casos.
- D) aos 75 anos de idade para os homens e aos 70 anos de idade para as mulheres.
- E) em regra aos 70 anos de idade e aos 75 anos de idade para os cargos de Ministros do STF, dos Tribunais Superiores (STJ, TST, TSE, STM) e do TCU.

Questão 25

De acordo com o previsto na Lei nº 10.887, de 18 de junho de 2004, a contribuição da União, de suas Autarquias e Fundações para o custeio do regime de previdência, de que trata o art. 40 da Constituição Federal, será:

- A) no dobro da contribuição aportada pelo servidor ativo.
- B) eventual insuficiência financeira no plano deve ser dividida de forma igualitária entre União e participantes do plano.
- C) eventual insuficiência financeira no plano deve ser quitada integralmente pelos participantes do plano.
- D) no mesmo valor aportado para o plano pelo servidor ativo.
- E) não haverá contribuição da União.

Questão 26

De acordo com o art. 40 da CF, na nova redação dada pela EC nº 20/1998, o regime próprio, disposto no artigo 40 da Constituição Federal tem como participantes:

- A) exclusivamente, o servidor público titular de cargo efetivo.
- B) o servidor público titular e os ocupantes de cargo em comissão.
- C) servidores e empregados públicos.
- D) qualquer brasileiro que deseje contribuir para o custeio do plano.
- E) servidores públicos e ocupantes de mandato eletivo.

Questão 27

A Lei Complementar nº 142, de 8 de maio de 2013, ao regulamentar a aposentadoria da pessoa com deficiência estatuiu que:

- A) a pessoa com deficiência pode se aposentar com 25% de desconto no tempo mínimo de contribuição.
- B) a aposentadoria ocorre com 30 anos de contribuição, se homem, e 20 (vinte) anos, se mulher, no caso de segurado com deficiência moderada.
- C) tem direito à aposentadoria o segurado com deficiência após 52 anos de idade e 20 anos de contribuição, desde que cumprido tempo mínimo de contribuição de 10 (dez) anos.
- D) no caso de segurado com deficiência grave o direito à aposentadoria é garantido após 15 anos de contribuição.
- E) independentemente do grau de deficiência tem direito à aposentadoria o segurado aos 60 anos de idade, se homem, e 55 anos de idade, se mulher, desde que cumprido tempo mínimo de contribuição de 15 (quinze) anos e comprovada a existência de deficiência durante igual período.

Questão 28

Após completar 35 anos de contribuição para o RGPS, João faleceu aos 60 anos de idade, deixando viúva sua esposa Maria, de 25 anos, sem ter requerido a aposentadoria. Nessa situação é correto entender que:

- A) não havendo sido requerida a aposentadoria antes do óbito, a viúva não terá direito ao benefício de pensão por morte.
- B) Maria terá direito à pensão por morte em caráter vitalício.
- C) Maria tem direito à restituição das contribuições pagas por João em vida.
- D) por ter preenchido todos os requisitos legais da aposentadoria antes do óbito os dependentes de João tem direito à pensão por morte.
- E) Maria terá direito ao recebimento de pensão pelo prazo de 15 anos.

Questão 29

A pensão por morte, havendo mais de um pensionista, é rateada entre todos em parte iguais, sendo uma das hipóteses de extinção da cota-parte a seguinte:

- A) para a viúva o benefício é vitalício.
- B) para o filho, aos 21 anos, salvo se for inválido ou se estiver em curso superior, hipótese em que o prazo é estendido até os 24 anos.
- C) para o irmão inválido, pela cessação da invalidez.
- D) para o filho com deficiência mental, após 25 anos do início do benefício.
- E) para o irmão que tenha deficiência intelectual, após 5 anos do início do benefício.

Questão 30

Acerca da acumulação dos benefícios da previdência social, ressalvando os casos de direito adquirido, assinale a alternativa correta.

- A) São permitidas, no máximo, duas pensões deixadas por cônjuge ou companheiro, ressalvado o direito de opção pela mais vantajosa.
- B) É permitido o acúmulo de mais de um auxílio-acidente.
- C) Não há limite para aposentadorias, desde que tenha havido custeio.
- D) Não é permitido o recebimento conjunto dos benefícios de aposentadoria e auxílio-doença.
- E) É permitido o acúmulo de salário-maternidade e auxílio-doença.

Direito Administrativo**Questão 31**

Sobre Administração Pública, assinale a alternativa correta.

- A) Divulgar o preço da contratação de uma obra pública licitada tem íntima relação com o princípio da Publicidade.
- B) Moralidade Administrativa tem a ver, entre outras coisas, com a forma como se trajam os servidores públicos.
- C) O princípio da Eficiência só se aplica à Administração Pública Federal.
- D) Só se pode falar em Administração Pública quando se tratar do Poder Executivo.
- E) Os princípios têm a ver com a estrutura e não com o funcionamento da Administração Pública.

Questão 32

Dentre as alternativas a seguir, indique a que apresenta conceituação correta para o princípio administrativo apontado.

- A) Autotutela – controle que a Administração Pública deve fazer sobre as entidades da Administração Pública indireta, especialmente quanto à consecução das diretrizes e finalidades estabelecidas pelo governo central.
- B) Publicidade – divulgação oficial e ampla de todos os atos praticados pela Administração Pública, sem exceções, considerando a necessidade de transparência para a atuação estatal e ainda que a coletividade é destinatária dos atos administrativos, não se justificando que estes não lhes cheguem ao conhecimento.
- C) Motivação – apresentação dos motivos de fato para a prática de um ato da Administração, sendo desnecessária a apresentação dos motivos jurídicos, tendo em vista que ninguém pode alegar não conhecer o Direito vigente, nem mesmo a própria Administração Pública.
- D) Moralidade administrativa – preocupação exclusiva com os padrões comportamentais do agente público, tais como linguajar, trajes e aspectos estéticos, como uso de tatuagem, corte de cabelo e uso de piercings e outros adornos.
- E) Impessoalidade – atribuir as obras públicas realizadas ao cargo público desempenhado e não ao ocupante desse mesmo cargo público.

Questão 33

As duas principais formas de extinção do ato administrativo são a anulação e a revogação. Vários aspectos referentes ao controle da função administrativa envolvem a anulação e a revogação. Dentre os aspectos legais, doutrinários e jurisprudenciais sobre anulação e revogação, tem-se como correta a seguinte alternativa:

- A) Pelo princípio da Autotutela, a Administração Pública pode revogar atos administrativos quando eivados de ilegalidade e deve anular aqueles que passem a ser tidos como inconvenientes e/ou inoportunos.
- B) No Brasil, a anulação do ato administrativo sempre terá efeitos *ex tunc*, isto é, retroativos, retornando ao início de quando praticada a ilegalidade que o vicia.
- C) Apesar do poder genérico que tem a Administração Pública de reavaliar o mérito de seus atos administrativos, existem atos que são irrevogáveis, como por exemplo, atos administrativos que geraram direitos adquiridos.
- D) Os Poderes Legislativos não possuem capacidade de revogar atos administrativos, tal qual o Poder Executivo, pois a revogação seria um instituto próprio da função administrativa e, se praticada pelo Legislativo ou pelo Judiciário, configuraria uma violação ao Princípio da Separação dos Poderes.
- E) Para os seguidores da Teoria Monista, como Hely Lopes Meirelles, diante de vícios e invalidades em um determinado ato administrativo, seria possível o instituto da Convalidação, no sentido de tentar aproveitar o ato administrativo e seus efeitos, quando não houver lesão ao interesse público ou prejuízo a terceiros.

Questão 34

As Agências Reguladoras tomaram um espaço de destaque no cenário do Direito Administrativo brasileiro, especialmente a partir da Constituição de 1988. São autarquias em regime especial, sendo dotadas de algumas características especiais. Identifique a alternativa correta acerca das Agências Reguladoras.

- A) Deslegalização é o nome dado, pela doutrina, à proibição que as agências reguladoras sofrem quanto a editar atos administrativos normativos regulatórios, pois isso é de reserva legal, em homenagem ao princípio da legalidade.
- B) Conforme a Constituição da República, somente a União pode criar agências reguladoras, sendo isso vedado aos Estados, ao Distrito Federal e aos Municípios.
- C) Será considerada inconstitucional lei estadual que venha estabelecer que os dirigentes de agência reguladora estadual somente possam ser destituídos de seus cargos por decisão exclusiva da respectiva Assembleia Legislativa estadual, sem qualquer participação do Governador desse Estado.
- D) Apesar de sua ampliada capacidade de autoadministração, uma agência reguladora não tem autonomia para captação de recursos próprios, como por exemplo, taxas que fossem para custear suas atividades regulatórias.
- E) Os servidores públicos das agências reguladoras deverão ser concursados, mas ocupantes de empregos públicos, uma vez que a eles não se aplicam o regime jurídico único, próprio dos servidores da administração pública direta.

Questão 35

No que se refere à organização da Administração Pública brasileira, vários aspectos são basilares para nortear e uniformizar o seu funcionamento no país inteiro. Trata-se um conjunto de regras e princípios de maior importância, diante da estrutura avantajada do Poder Público no Brasil e de suas inúmeras particularidades, o que demanda a existência de parâmetros legais, doutrinários e jurisprudências seguros, dos quais, é correto afirmar:

- A) Apesar de não possuir personalidade jurídica própria, um órgão público pode possuir uma capacidade de fato, que é a capacidade de contratar, nos termos da atual Constituição da República.
- B) Por não ter personalidade jurídica própria, um órgão público não pode ter, em qualquer hipótese, capacidade processual, também denominada por alguns como personalidade judiciária.
- C) A regra do teto remuneratório para os agentes públicos deve ser obedecida tanto na Administração Pública direta, como na indireta, mesmo nas estatais, sem qualquer ressalva.
- D) Todas as empresas estatais são independentes, isto é, não estão submetidas à Lei de Responsabilidade Fiscal, uma vez que possuem dotação orçamentária própria e capacidade de autoadministração.
- E) Assim como um órgão da Administração Pública direta pode ter mais de uma entidade da Administração Pública indireta a ele vinculada, pode uma entidade da Administração Pública indireta estar vinculada a mais de um órgão da Administração Pública direta.

Direito Constitucional**Questão 36**

Acerca das classificações atinentes às Constituições, assinale a alternativa correta.

- A) Constituições rígidas são aquelas que não podem sofrer qualquer alteração formal.
- B) Por Constituição dirigente entende-se aquela que apenas estrutura e limita o exercício do poder político.
- C) Quando o texto constitucional se limita a enunciar princípios gerais de organização do Estado e alguns direitos políticos e individuais, a Constituição pode ser classificada como analítica.
- D) Constituições ortodoxas, também conhecidas por compromissórias, vinculam-se a determinada ideologia, ou seja, não apresentam uma pluralidade ideológica.
- E) Considera-se outorgada a Constituição imposta por um governante, sem que haja participação popular.

Questão 37

“A persecução por meio da lei de objetivos ilegítimos pode ser também enquadrada como hipótese de desvio de poder legislativo. A categoria do desvio de poder legislativo, inspirada na doutrina francesa do “détournement de pouvoir”, tem uma de suas mais claras manifestações na hipótese em que o legislador se afasta da sua missão institucional de busca do bem-comum para, de forma escamoteada, perseguir finalidades incompatíveis com os valores fundamentais da ordem jurídica. A finalidade aparente até pode ser lícita, mas a finalidade real se mostra não apenas ilícita, mas também, muitas vezes, ofensiva à moralidade pública. [...]”

(SARMENTO, Daniel; NETO, Cláudio Pereira de Souza. *Direito Constitucional: teoria história e métodos de trabalho*. 2. ed. Belo Horizonte: Fórum, 2016. p. 473).

O desvio de poder legislativo, destacado no texto, representa uma violação ao princípio da proporcionalidade, em seu aspecto da:

- A) vedação ao excesso.
- B) necessidade.
- C) proibição da proteção deficiente.
- D) proporcionalidade em sentido estrito.
- E) adequação.

Questão 38

Nos termos do art. 62 da Constituição da República Federativa do Brasil:

- A) as medidas provisórias perderão a eficácia e não forem convertidas em lei no prazo de 30 dias, prorrogável por igual período uma única vez.
- B) a medida provisória será convertida em lei depois de deliberação e aprovação pela Câmara dos Deputados, sem a necessidade de tramitação no Senado Federal.
- C) as medidas provisórias poderão ser adotadas em caso de relevância e urgência naquelas matérias não vedadas pela Constituição da República Federativa do Brasil, ou, em hipóteses específicas, mediante autorização prévia do Congresso Nacional.
- D) é vedada a edição de medidas provisórias sobre matéria relativa a partidos políticos e reservada a lei complementar, entre outras hipóteses.
- E) a medida provisória pode ser reeditada na mesma sessão legislativa, ainda que rejeitada ou destituída de eficácia pelo decurso do tempo.

Questão 39

Acerca da decisão do STF sobre a interrupção da gravidez de feto anencefálico, assinale a alternativa correta.

- A) A autorização para a interrupção da gravidez – com efeito apenas no caso concreto que era julgado – veio após a unanimidade dos Ministros decidirem que os direitos à intimidade e à autonomia da vontade dos pais têm maior valor do que o direito à vida do nascituro.
- B) A decisão foi tomada em uma ação direta de inconstitucionalidade, em que se buscava a declaração da inconstitucionalidade de lei municipal que vedava a prática.
- C) Em que pese a decisão autorizando a interrupção da gravidez, concordaram os Ministros ser impossível uma ponderação de interesses quando direitos constitucionais estão em aparente rota de colisão.
- D) Concluiu-se pela inadmissibilidade da interrupção da gravidez, pois o direito à vida – absoluto – só pode ser excepcionado em hipóteses expressamente previstas na Constituição.
- E) Tencionava-se fosse dada a dispositivos do Código Penal uma interpretação conforme a Constituição e o instrumento escolhido para sua propositura foi a arguição de descumprimento de preceito fundamental.

Questão 40

A forma federativa de Estado:

- A) não poderá ser abolida.
- B) poderá ser abolida por lei delegada.
- C) poderá ser abolida por emenda constitucional.
- D) poderá ser abolida por lei ordinária.
- E) poderá ser abolida por lei complementar.

Conhecimentos na Área de Formação

Questão 41

Um administrador de rede deseja configurar um servidor Web, de forma que ele opere no modo padrão do protocolo HTTP. A porta TCP/UDP a ser associada a esse serviço, nesse caso, é a de número:

- A) 80.
- B) 109.
- C) 21.
- D) 53.
- E) 43.

Questão 42

No processo de criar EAP (Estrutura Analítica do Projeto), em projetos baseados no PMBOK 5ª edição, um elemento de entrada importante, que auxilia na construção da EAP, é(são) o(s)/a(s):

- A) linha base do escopo.
- B) calendário de recursos.
- C) solicitações de mudança.
- D) fatores ambientais da empresa.
- E) designações do pessoal do projeto.

Questão 43

Uma empresa resolveu implementar seus processos de governança de Tecnologia da informação (TI) baseados no modelo COBIT. No momento atual, estão sendo executadas tarefas associadas a definições de questões estratégicas ligadas à utilização da TI para essa empresa e ao tratamento de diversos processos para TI (tais como, definição da estratégia, de investimentos e análise de risco, entre outros). Nesse caso, o domínio COBIT no qual se está trabalhando nesse momento é a de:

- A) planejamento e organização.
- B) monitoração.
- C) tratamento de infraestrutura.
- D) aquisição e implementação.
- E) entrega e suporte.

Questão 44

Implantou-se, em uma empresa de TI, o gerenciamento de serviços baseado no modelo ITIL. Uma equipe foi alocada para planejar a recuperação de crises que necessitem que os serviços de TI da empresa possam ser executados em sistemas alternativos, de modo que se estabeleça um plano de contingência em casos de emergências críticas. Essa equipe está alocada ao processo de entrega de serviços do ITIL, denominado Gerenciamento de:

- A) Níveis de Serviço.
- B) Continuidade de Serviço.
- C) Capacidade.
- D) Disponibilidade.
- E) Finanças.

Questão 45

Dado o seguinte programa em Java

```
import java.util.Scanner;
public class teste2 {
    public static void main(String[] args) {
        int n, o=0, p=0, x=0, t=1;
        Scanner s = new Scanner(System.in);
        n = s.nextInt();
        while (n != 0) {
            o=o+n;
            x=x+1;
            n = s.nextInt();
        }
        p=o/x;
        while (p>0)
            {t=t*p;
            p--;}
        System.out.println(t);}
    }
```

ao ser inserida a sequência de dados: 1 2 3 4 0 ; o resultado final de t é igual a:

- A) 4
- B) 2
- C) 8
- D) 1
- E) 10

Questão 46

Para retirar privilégios de acesso a dados para um usuário de banco de dados utiliza-se o comando de segurança SQL

- A) INVOKE.
- B) REVOKE.
- C) TRIGGER.
- D) DROP.
- E) GRANT.

Questão 47

Uma empresa de desenvolvimento de software criou um software de Business Intelligence (BI) para trabalhar na arquitetura que visa foco no nível estratégico da organização, com a ideia de visualização multidimensional dos dados, para fornecer respostas rápidas para a maioria das consultas e que necessita de um longo período para execução da carga de dados. Nesse caso, esse software está associado à arquitetura:

- A) MOLAP.
- B) CRM.
- C) ETL.
- D) ROLAP.
- E) OLTP.

Questão 48

Um administrador Linux deseja configurar o protocolo SMTP de maneira que ele funcione no modo autenticado. Para essa situação, um protocolo de autenticação a ser utilizado é o:

- A) Broker.
- B) Tunnelling.
- C) NNTP.
- D) ATM.
- E) Kerberos.

Questão 49

Uma equipe de projetos, que trabalha baseada no PMBOK 5ª edição, está executando serviços na área de conhecimento de Gerenciamento de Escopo de Projeto. Isso significa que ela vai trabalhar com o processo de:

- A) controlar custos.
- B) coletar requisitos.
- C) sequenciar as atividades.
- D) executar análise quantitativa.
- E) estimar cronograma.

Questão 50

Deseja-se implantar uma rede LAN Wireless em uma empresa. O padrão IEEE utilizado para esse tipo de rede é o:

- A) 802.2
- B) 803.3
- C) 802.16
- D) 802.11
- E) 403.3

Questão 51

Um administrador de uma rede baseada no MS Windows Server 2012 precisa configurar o servidor da rede para executar o método de backup que copie todos os arquivos selecionados, independente de modificação, mas que não os marque como arquivos que passaram por backup, de modo a não afetar a outras operações de backup. Esse método é denominado backup:

- A) do dia.
- B) de cópia.
- C) diferencial.
- D) normal.
- E) por incremento.

Questão 52

Um desenvolvedor para plataforma Java Enterprise Edition vai trabalhar com uma especificação Java que sirva para construção de interfaces de usuários baseadas em componentes para aplicações web, direcionada a eventos e que trabalhe usando arquivos XML conhecidos como modelos de visão. Nesse caso, essa especificação é a:

- A) Hibernate.
- B) JavaBeans.
- C) JavaServer Faces.
- D) Framerowk Spring.
- E) Persistence API.

Questão 53

Ao se programar dentro de um sistema orientado ao objeto, quando se deseja que os detalhes internos do funcionamento dos métodos de uma classe permaneçam ocultos para os objetos, utiliza-se da técnica de:

- A) relacionamento.
- B) persistência.
- C) modularidade.
- D) hierarquização.
- E) encapsulamento.

Questão 54

Um administrador de um sistema Linux deseja verificar as informações sobre os processos que estão sendo executados pelos usuários. Para esse caso, ele vai executar o comando:

- A) vmstat
- B) top
- C) su
- D) rup
- E) as

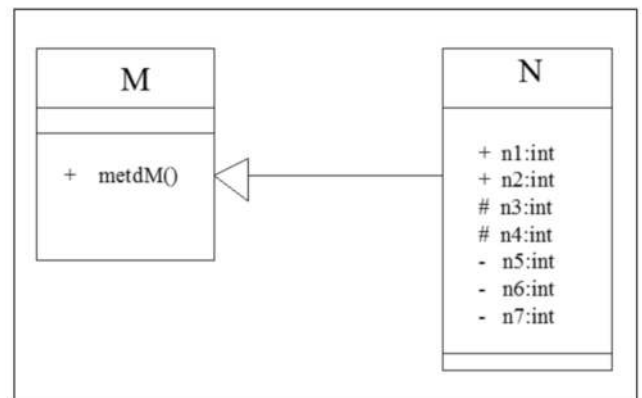
Questão 55

Uma rede sofreu ataques do tipo envenenamento de subdomínio de cache de DNS. Um método de defesa contra esse ataque é:

- A) randomizar a porta em que as consultas DNS foram originadas.
- B) desligar do sistema operacional o indicativo de autoexecução de pacotes TCP.
- C) permitir que apenas pacotes TCP marcados como SYN passem pelo firewall.
- D) permitir mutações DNS durante a transmissão de pacote criptografados.
- E) instalar um monitor de rede para verificar pacotes que passem pela porta DNS.

Questão 56

Seja o seguinte diagrama de classes UML:



Os atributos da classe N que são visíveis para o método metdM() da classe M são:

- A) n1 e n2
- B) n5 e n2
- C) n7 e n6
- D) n4 e n1
- E) n3 e n4

Questão 57

Um administrador de rede baseada no MS Windows Server 2012 deseja configurar um recurso no qual vários servidores funcionem ao mesmo tempo para fornecer alta disponibilidade e escalabilidade com vistas a suportar diversas cargas de acesso a serviços, aplicando, inclusive, o uso de máquinas virtuais. Um facilitador para configurar tal recurso é o:

- A) RPCs sobre proxies HTTPs.
- B) Gerenciamento de Servidores WinRM.
- C) Controle de BitLocker.
- D) Clustering de Failover.
- E) Gerenciamento de Open Data Protocol.

Questão 58

Um administrador de sistemas Linux deseja utilizar o comando ls para listar arquivos ocultos, nesse caso a sintaxe é:

- A) ls -h
- B) ls -i
- C) ls -a
- D) ls -s
- E) ls -c

Questão 59

Um desenvolvedor de aplicações Web deseja trabalhar com o componente de persistência de um servidor de aplicações Jboss. Nesse caso, ele vai trabalhar com o componente:

- A) JavaHome.
- B) Tomcat Compliance.
- C) JbossCX.
- D) JbossCMP.
- E) JbossDIST.

Questão 60

Considere o seguinte programa Java

```
import java.util.Scanner;
public class teste3 {
    public static void main(String[] args) {
        int i, z=0, n=5;
        char v;
        Scanner s = new Scanner(System.in);
        for (i=0; i<n; i++){
            v=s.next().charAt(0);
            if ((v > 'g')||(v <= 'l'))
                z=z+2;
            else z=z+1;}
        System.out.println(z);}}
```

Ao ser passada a seguinte sequência de entrada de dados: f g k i m ; o valor final de z é igual a:

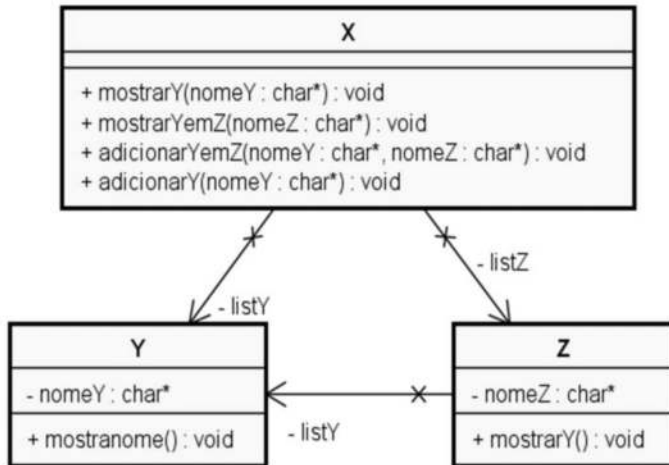
- A) 9
- B) 6
- C) 8
- D) 7
- E) 10

Questão 01

Um administrador de rede decidiu implementar um sistema de criptografia com base no modelo RSA. Cite duas características específicas associadas a esse modelo e discorra acerca delas obedecendo a quantidade de linhas disponível.

Questão 02

Um determinado projeto de software gerou o seguinte modelo UML:



Faça uma análise sobre esse modelo, abordando as características relativas à coesão, acoplamento e abstração, informando se cada uma dessas características apresenta um alto ou baixo grau de implementação. Complemente informando se esse modelo, diante dessas características, apresenta vantagens e/ou desvantagens. Todas as respostas devem ser justificadas, obedecendo a quantidade de linhas disponível.

