

**CONCURSO PÚBLICO
INSTITUTO DE PREVIDENCIA MUNICIPAL DE JOÃO PESSOA-PB**

PROVA DISCURSIVA

CARGO: S02 - ANALISTA PREVIDENCIÁRIO – ANALISTA DE INFORMÁTICA: ANALISTA DE REDES E COMUNICAÇÃO

**PADRÃO DE RESPOSTA – QUESTÃO 01
PÓS-RECURSO**

a) (Valor: 5 pontos)

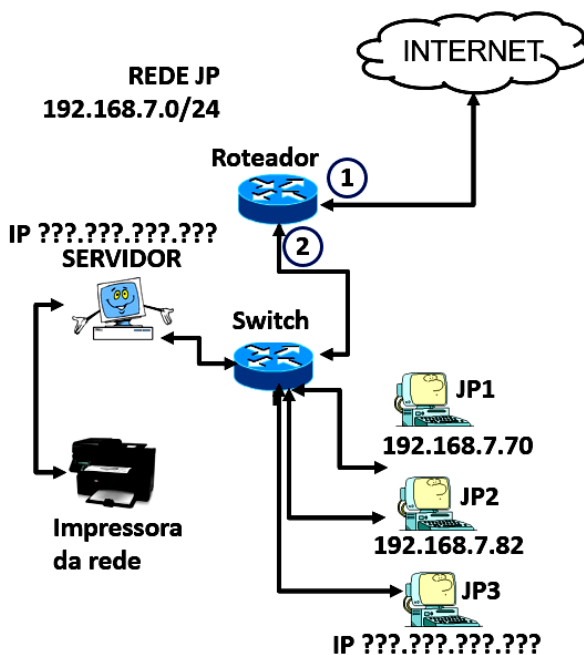
- Um IP é constituído de 4 octetos, separados por um ponto como 192.168.0.5
- Para distribuir os IP's por classes, foi utilizado o seguinte esquema:
 - Classe A: obrigou-se que o bit mais significativo à esquerda fosse 0, assim, somente os sete à direita poderiam variar.
0 – 0000000 em binário, que equivale em decimal a 0

0 – 1111111 em binário, que equivale em decimal a 127
 - Classe B: obrigou-se que os dois bits mais significativos à esquerda fossem 10, assim, somente os seis à direita poderiam variar.
10 – 000000 em binário, que equivale em decimal a 128

10 – 111111 em binário, que equivale em decimal a 191
 - Classe C: obrigou-se que os dois bits mais significativos à esquerda fossem 110, assim, somente os cinco à direita poderiam variar.
110 – 00000 em binário, que equivale em decimal a 192

110 – 11111 em binário, que equivale em decimal a 223

b) Um Analista administra a rede de computadores JP da Prefeitura Municipal de João Pessoa, estruturada conforme o esquema abaixo, suportando uma sub-rede Windows com acesso à Internet, operando sob o protocolo TCP/IP.



Dados:

- (1) O identificador da rede é 192.168.7.0/24, em conformidade com a notação CIDR.
- (2) O esquema de MÁSCARA DE TAMANHO FIXO foi empregado para definir a máscara da sub-rede, dividindo a faixa inteira em 8 faixas com 32 endereços cada uma.
- (3) Os dois endereços IP indicados na figura para JP1 e para JP2 devem ser utilizados para se definir a faixa de endereços atribuída à sub-rede, justificando.

b.1) (Valor: 3 pontos) Indique a máscara de sub-rede que a rede JP está utilizando e a respectiva faixa de endereços, justificando.

Resposta: 255.255.255.224, pois como está sendo usado o esquema de MÁSCARA DE TAMANHO FIXO para definir a máscara da sub-rede, dividindo a faixa inteira em 8 faixas com 32 endereços cada uma a representação CIDR vai se 192.168.7.64/27, o número 27 representa a quantidade de 1's na representação binária, ou seja, 11111111 11111111 11111111 11100000, que corresponde a 255.255.255.224

Obs: Convém ressaltar que, com a máscara 255.255.255.224, as faixas vão (no último octeto) de 0 a 31, de 32 a 63, de 64 a 95, de 96 a 127, de 128 a 159, de 160 a 191, de 192 a 223 e de 224 a 255. A [única faixa na qual os endereços terminados em 70 e 82 (mostrados na figura) estão enquadrados vai de 192.168.7.64 a 192.168.7.95

b.2) (Valor: 3 pontos) Apresente os endereços para as portas 1 e 2 indicadas no esquema da figura, referenciados como roteador padrão e que conectam a rede JP à internet e à sub-rede Windows, justificando.

Resposta: (1) porta 1 : 192.168.7.1

(2) porta 2 : 192.168.7.65 (2º endereço da faixa, por convenção)

Obs: No entanto, a Banca irá considerar no item b.2) a situação em que o candidato afirmar que o IP 192.168.7.1 é privado. Também será considerada a afirmativa do candidato sobre o fato da rede necessitar de um IP público, que não os privados, para trafegar na internet. Neste caso, será atribuído metade do valor total do item (1.5, já que 3 pontos é o valor total)

b.3) (Valor: 3 pontos) (Valor: 0,2) Indique os endereços IP que representas a identificação da rede e o endereço de broadcast para a sub-rede, justificando.

Resposta: Neste caso a máscara de sub-rede é 255.255.255.224, que corresponde ao número 27 da representação CIDR 192.168.7.64/27. Em consequência, a identificação da rede é 192.168.7.64(é o primeiro endereço da faixa inteira) e o endereço de broadcast é 192.168.7.95 (é o último endereço da faixa inteira)

b.4) (Valor: 3 pontos) Indique os endereços válidos que podem ser atribuídos ao microcomputador identificado por JP3 da sub-rede Windows, justificando.

Nova redação da resposta: Todos na faixa de 192.168.7.64 a 192.168.7.95 , exceto 192.168.7.64 (identificador de sub-rede), 192.168.7.95 (broadcasting), 192.168.7.65 (roteador padrão, por convenção), e 192.168.7.70 (já atribuído) e 192.168.7.82 (também já atribuído) .

b.5) (Valor: 3 pontos) As máscaras 255.255.255.128 e 255.255.255.240 poderiam ser empregadas na sub-rede? Justifique.

Resposta: A máscara 255.255.255.128 – **NÃO!**, porque ela dividiria a faixa inteira em 2 faixas (de 0 a 127 e de 128 a 255), sendo que duas são descartadas e daí nada sobraria para configurar as três sub-redes.

Com relação à máscara 255.255.255.240 – **NÃO!**, porque nesse caso, seriam 16 faixas de endereços (de 0 a 15, de 16 a 31, de 32 a 63, de 64 a 79, de 80 a 95, de 96 a 111, de 112 a 127, de 128 a 143, de 144 a 159, de 160 a 175, de 176 a 191, de 192 a 207, D3 208 a 223, de 224 a 239, de 240 a 255), sendo que as duas extremas seriam descartadas. Daí sobrariam 14 faixas para atribuir às três sub-redes. Considerando que a máquina JP1 está configurada com 192.168.7.70 (estaria enquadrada na faixa que vai de 192.168.7.64 a 192.168.7.79) e a máquina JP2 está configurada com 192.168.7.82 (estaria enquadrada na faixa que vai de 192.168.7.80 a 192.168.7.95), portanto em faixas diferentes, **NÃO PODERIA**. As máquinas JP1 e JP2 teriam que estar na mesma faixa de endereços.

Referências Bibliográficas

1. TANENBAUM & WETHERALL. **Redes de Computadores**, Pearson, 2011
2. KUROSE, J. F. ROSS, K. W. **Redes de computadores e a internet: uma abordagem top-down**. 5.ed. São Paulo: Pearson, 2011
3. FOROUZAN, B. A. **Comunicação de Dados e Redes de Computadores**. McGraw Hill, 20