



DEPASA / ACRE

ENGENHEIRO ELETRICISTA

Código da Prova

S07 Z
TARDE

 Verifique se o código da prova é o mesmo do seu cartão de respostas

 Duração da prova: 3h30

TRANSCREVA, EM ESPAÇO DETERMINADO NO SEU CARTÃO DE RESPOSTAS,
A FRASE DE CLARICE LISPECTOR PARA O EXAME GRAFOTÉCNICO

“Não tenho tempo para mais nada, ser feliz me consome muito.”



ATENÇÃO

Este caderno contém 40 (quarenta) questões de múltipla escolha, cada uma com 5 (cinco) alternativas de resposta – A, B, C, D e E.

**Verifique se este material está em ordem, caso contrário, notifique imediatamente o fiscal.
O tempo de duração da prova inclui o preenchimento do Cartão de Respostas.**

LEIA AS INSTRUÇÕES ABAIXO:

Siga, atentamente, a forma correta de preenchimento do Cartão de Respostas, conforme estabelecido no próprio. O Cartão de Respostas é personalizado, impossibilitando a substituição.

Por motivo de segurança:

O candidato só poderá retirar-se definitivamente da sala após 1 (uma) hora do início efetivo da prova

- Somente faltando 1 (uma) hora para o término da prova, o candidato poderá retirar-se levando o seu Caderno de Questões
- O candidato que optar por se retirar sem levar o seu Caderno de Questões não poderá copiar suas respostas por qualquer meio
- Ao terminar a prova, o candidato deverá se retirar imediatamente do local, não sendo possível nem mesmo a utilização dos banheiros e/ou bebedouros.

Ao terminar a prova, é de sua responsabilidade entregar ao fiscal o Cartão de Respostas assinado. Não se esqueça dos seus pertences. Os três últimos candidatos deverão permanecer na sala até que o último candidato entregue o Cartão de Respostas. O fiscal de sala não está autorizado a alterar quaisquer dessas instruções. Em caso de dúvida, solicite a presença do coordenador local.

BOA PROVA!

Língua Portuguesa

LEIA O TEXTO ABAIXO E RESPONDA À QUESTÃO 1.

ALÉM DA TERRA, ALÉM DO CÉU

Além da Terra, além do Céu,
no trampolim do sem-fim das estrelas,
no rastro dos astros,
na magnólia das nebulosas.
Além, muito além do sistema solar,
até onde alcançam o pensamento e o coração,
vamos!
vamos conjugar
o verbo fundamental essencial,
o verbo transcendente, acima das gramáticas
e do medo e da moeda e da política,
o verbo sempreamar,
o verbo pluriamar,
razão de ser e de viver.

Carlos Drummond de Andrade

Questão 1

Dentre as alternativas abaixo, a que se identifica com a mensagem do texto é:

- (A) O eu lírico cria neologismos desconectados da mensagem do texto.
- (B) O poema trata de uma viagem sideral através dos astros e estrelas.
- (C) É um texto lírico que fala, principalmente, de conjugação e gramática.
- (D) O autor convida o leitor a fazer a apologia do amor, intenso e infinito.
- (E) A razão de ser e viver, para o poeta, é simplesmente o fato de estar vivo.

Questão 2

Quanto à colocação da vírgula, todas as opções estão corretas, EXCETO em:

- (A) Vestiu-se, pegou a bolsa marrom, saiu sem fazer barulho.
- (B) Roberto disse que não iria à festa, porém nada posso garantir.
- (C) Os valores mais altos da ética, sempre esbarram na ignorância da truculência.
- (D) Vendia alegria a todos, porém seu olhar revelava a sua verdade íntima.
- (E) Não, disse o pastor, agora não é hora para assuntos pagãos.

Questão 3

Nas frases abaixo, para se alcançar coerência e coesão, foram utilizados operadores linguísticos para se estabelecerem relações. A alternativa cuja relação foi identificada CORRETAMENTE entre as proposições é:

- (A) Antes que ele dissesse alguma coisa, tomei a palavra. Relação de consequência.
- (B) Passei no concurso público, por conseguinte terei estabilidade. Relação de conclusão.
- (C) O velho edifício desabou como um castelo de areia. Relação de causa.
- (D) Tamanha foi a indiferença dela que o rapaz desistiu. Relação de explicação.
- (E) Relutaram em comparecer, embora estivessem muito interessados. Relação de tempo.

Questão 4

Observe os trechos abaixo.

“Sua irmã está um pouco cheinha.”

“Na Amazônia, as árvores pedem socorro!”

“Na alegria e na tristeza estaremos juntos.”

Nos trechos apresentados acima, encontram-se, respectivamente, as seguintes figuras de linguagem:

- (A) hipérbole, prosopopeia, ironia.
- (B) ironia, eufemismo, catacrese.
- (C) ironia, metáfora, antítese.
- (D) metáfora, catacrese, metonímia.
- (E) eufemismo, prosopopeia, antítese.

Raciocínio Lógico

Questão 5

Se **a** e **b** são as raízes da equação $x^2 + 9x + 20 = 0$, sendo que **b** é a raiz de menor valor absoluto, a raiz quadrada de $a^2 + b^2 - 2b$ será:

- (A) 5.
- (B) 4.
- (C) 7.
- (D) 9.
- (E) 3.

Questão 6

Três anos atrás, Larissa era 24 anos mais velha do que sua filha. Hoje, a idade de Larissa é 5 vezes a de sua filha. Quantos anos terá a filha daqui a três anos?

- (A) 9.
- (B) 8.
- (C) 3.
- (D) 10.
- (E) 6.

Questão 7

Em uma turma, temos 5 meninos e 6 meninas.

Meninos = {Artur, Bernardo, Carlos, Daniel e Edson}

Meninas = {Fernanda, Gabriela, Helena, Ingrid, Julia, Luana}

A professora vai escolher um menino e uma menina para realizar uma atividade, qual a probabilidade de que Bernardo e Julia sejam os escolhidos?

- (A) $1/3$.
- (B) $1/6$.
- (C) $1/15$.
- (D) $1/5$.
- (E) $1/30$.

História e Geografia do Acre

Questão 8

Observe o texto abaixo.

A noção de estabilidade e vulnerabilidade de um ambiente relaciona-se, respectivamente, a dois fatores: resistência e resiliência. _____ refere-se à capacidade do sistema de permanecer _____ afetado pelos distúrbios externos. _____ reflete a capacidade do sistema de retornar às suas _____ após ser afetado pela ação dos distúrbios externos.

Os termos que completam corretamente o texto acima são respectivamente:

- (A) Estabilidade; sendo ; Vulnerabilidade; condições originais.
- (B) Vulnerabilidade; sem ser; Estabilidade; condições excepcionais.
- (C) Vulnerabilidade; após ser ; Estabilidade; condições artificiais.
- (D) Estabilidade; sem ser; Vulnerabilidade; condições originais.
- (E) Vulnerabilidade; sendo; Estabilidade; condições excepcionais.

Questão 9

Espaço territorial e seus componentes, incluindo as águas jurisdicionais, com características naturais relevantes, legalmente instituído pelo poder público, com objetivos de preservação e/ou conservação e limites definidos, sob regime especial de administração, ao qual se aplicam garantias adequadas de proteção, podem ser de uso indireto (quando não envolvem consumo, coleta, dano ou destruição dos recursos naturais) e de uso direto (quando envolvem o uso comercial ou não dos recursos naturais). Este texto refere-se ao conceito de:

- (A) Manejo florestal.
- (B) Impacto ambiental.
- (C) Florestania.
- (D) Unidades de Conservação.
- (E) Densidade de Drenagem.

Questão 10

Estabeleça a relação correta entre o tipo de solo e sua respectiva descrição:

- (1) Ricos quimicamente (eutróficos) e com argila de atividade alta (Ta) e muitos com caráter vértico, ou seja, apresentam fendas no período seco e são solos difíceis de tráfegar durante a estação chuvosa. São solos normalmente rasos ou pouco profundos e apresentam restrição de drenagem, principalmente em razão da presença de minerais de argila expansíveis (argilas 2:1). Quando Eutróficos, geralmente apresentam altos teores de cálcio (Ca), magnésio (Mg) e, surpreendentemente, alumínio (Al). Quando distróficos, apresentam baixos teores de cálcio e magnésio, situação em que a saturação por alumínio, muitas das vezes, é superior a 50%, ou seja, apresentam restrições no tocante à fitotoxidez por alumínio.
- (2) solos, sujeitos ao excesso de água (encharcamento) temporário, em alternância com período seco. Apresentam a matriz com cores cinza e pontuações vermelhas (horizonte plântico) iniciando em profundidades menores que 40 cm a partir da superfície do solo.
- (3) são permanentemente ou periodicamente saturados por água. Caracterizam-se por cores acinzentadas, em decorrência do regime de umidade que favorece as condições redutoras do solo. Geralmente apresentam argilas de alta atividade e elevados teores de alumínio trocável. Não apresentam grandes problemas de fertilidade.
- (4) Em geral localizados em ambientes de relevo plano a suave ondulado. São os solos mais velhos da paisagem, apresentando uniformidade de cor, textura (proporção de areia, silte e argila) e em geral distróficos (pobres quimicamente), profundos e bem drenados. Possuem acidez elevada e baixos teores de cálcio, magnésio e potássio.

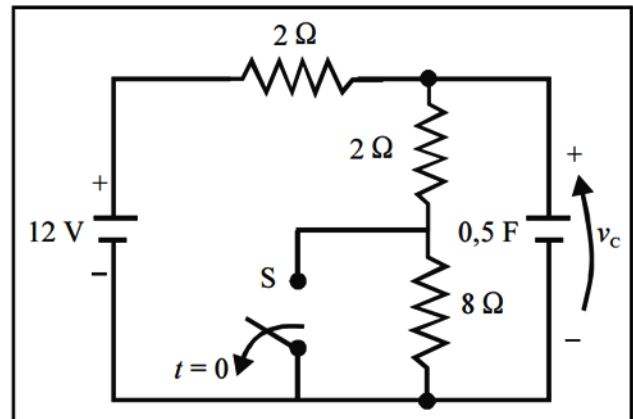
- () gleissolos.
- () cambrissolos.
- () latossolos.
- () plintossolos.

A sequência correta é:

- (A) 1; 3; 4; 2.
- (B) 4; 3; 1; 2.
- (C) 3; 1; 4; 2.
- (D) 1; 2; 4; 3.
- (E) 2; 4; 3; 1.

Conhecimentos Específicos

A figura a seguir mostra um circuito elétrico alimentado por uma bateria ideal de 12 V. Depois de muito tempo de funcionamento do circuito, a chave S foi alterada da posição fechada para aberta, no instante de tempo $t = 0$. Analise o circuito e responda às questões 11, 12 e 13 a seguir, considerando que um tempo muito longo, antes ou depois de a chave mudar de posição, corresponde a um transitório desprezível em face da constante de tempo do circuito.



L. Q. Orsini e D. Consonni. *Circuitos elétricos*. 2.ª ed. Edgard Blücher Ltda., vol. 1, 2002, p. 144.

Questão 11

Após decorrido um tempo muito longo da mudança de posição da chave S, a potência fornecida pela fonte será igual a:

- (A) 3 W.
- (B) 6 W.
- (C) 10 W.
- (D) 12 W.
- (E) 24 W.

Questão 12

Nos instantes imediatamente antes e imediatamente após a chave S mudar de posição, o valor da tensão v_c no capacitor é igual a:

- (A) 12 V.
- (B) 6 V.
- (C) -12 V.
- (D) -6 V.
- (E) 9,3 V.

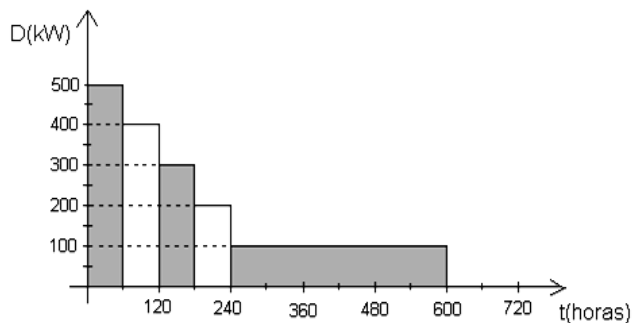
Questão 13

A corrente fornecida pela bateria imediatamente antes da chave S mudar de posição é igual a:

- (A) 3 A.
- (B) 0 A.
- (C) 6 A.
- (D) 1 A.
- (E) 2 A.

Questão 14

Um consumidor industrial, com potência instalada de 1000 kW, apresenta a seguinte curva de carga mensal:

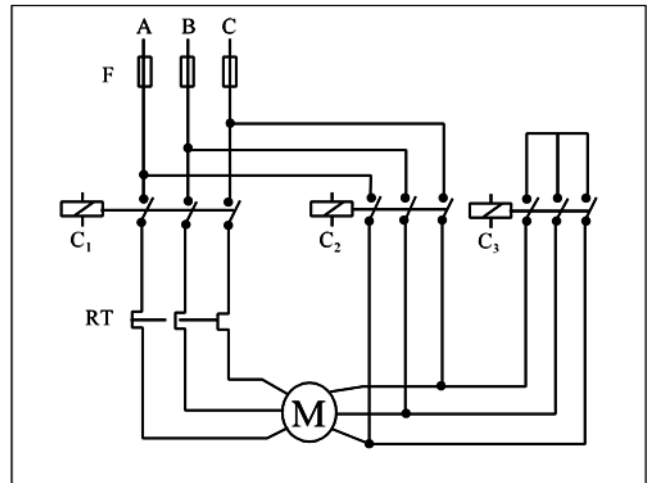


Considerando o período mensal de 720 horas, o fator de carga mensal e o fator de demanda são, respectivamente:

- (A) 0,3 e 0,5.
- (B) 0,5 e 0,5.
- (C) 0,5 e 0,3.
- (D) 0,3 e 0,3.
- (E) 1,0 e 0,5.

Questão 15

A partida direta de motores elétricos de indução demanda uma corrente de valor elevado, variando de 6 a 10 vezes a corrente nominal do motor. Essa elevada corrente de partida provoca quedas de tensão nos circuitos de alimentação das demais cargas alimentadas pela mesma fonte do motor. A fim de minimizar as quedas de tensão em circuitos sobrecarregados, são usadas, geralmente, chaves estrela-triângulo (Y- Δ), ilustradas na figura a seguir.



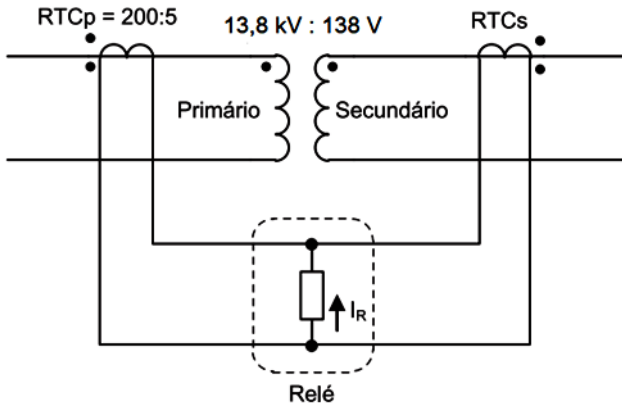
João Mamede Filho. Instalações elétricas industriais. 5.ª ed. Rio de Janeiro: LCT, 1997, p. 379 (com adaptações).

Com a chave de partida estrela-triângulo, durante a partida em estrela do motor de indução, a corrente de partida fica reduzida a:

- (A) $1/\sqrt{3}$ da corrente de partida.
- (B) $1/3$ da corrente de partida.
- (C) $1/\sqrt{2}$ da corrente de partida.
- (D) $1/2$ da corrente de partida.
- (E) $2/3$ da corrente de partida.

Questão 16

A Figura a seguir mostra o esquema de proteção diferencial de um transformador monofásico.

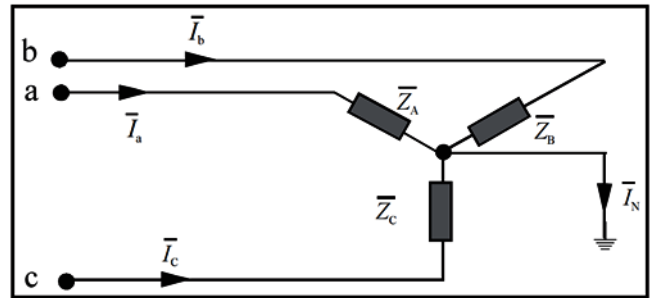


A relação de transformação do transformador de corrente conectado ao primário é $RTC_p = 200:5$. Em condições normais de operação, a corrente de restrição I_R do relé é nula. Considerando todos os transformadores ideais, a relação de transformação do transformador de corrente (RTCs), conectado ao secundário do transformador é:

- (A) 200:5
- (B) 400:5
- (C) 1000:5
- (D) 10000:5
- (E) 20000:5

Questão 17

A figura a seguir mostra uma carga trifásica terminada em estrela aterrada. As impedâncias de cada fase da carga, para a situação estudada, têm os seguintes valores: $\bar{Z}_A = 20 \Omega$, $\bar{Z}_B = 20 \Omega$ e $\bar{Z}_C = 0 \Omega$. As correntes em cada fase são desequilibradas e apresentam os valores fatoriais: $\bar{I}_A = 15 A$, $\bar{I}_B = -15 A$ e $\bar{I}_C = 60 A$. O circuito mostra a carga e seus terminais e omite as ligações pertinentes ao gerador, que é aterrado, permitindo circulação de correntes pela terra.



G. Kindermann. *Curto-circuito*. Sagra Luzzatto, 2.ª ed., 1997, p. 42 (com adaptações).

A partir dos dados e do circuito acima, a corrente de sequência zero é igual a:

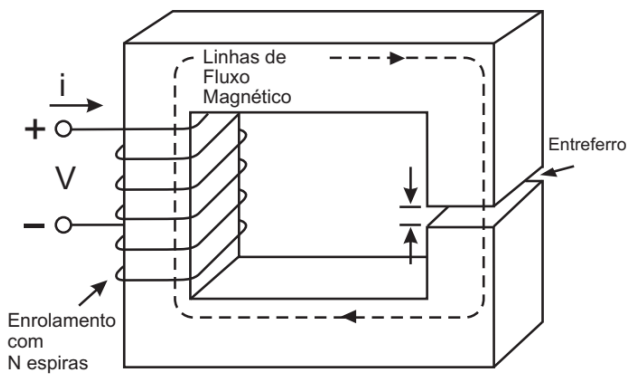
- (A) 0 A.
- (B) 15 A.
- (C) 20 A.
- (D) 30 A.
- (E) 60 A.

Questão 18

Considere um circuito com alimentação senoidal e frequência 60 Hz, com uma carga trifásica equilibrada, suprida diretamente por uma fonte trifásica, também equilibrada e simétrica. A tensão de linha nos terminais da carga é igual a $400\sqrt{3} V$ eficazes. Considerando que a potência ativa consumida pela carga é igual a 100 kW, com fator de potência $5/9$ indutivo, a corrente de linha para alimentar a carga é igual a:

- (A) 50 A.
- (B) 100 A.
- (C) 150 A.
- (D) 200 A.
- (E) 300 A.

Considere o circuito magnético mostrado na figura a seguir para responder às questões 19 e 20.



Questão 19

Dado que a relutância do núcleo é $200 \cdot 10^3$ A.espira/Wb, a relutância do entreferro é $800 \cdot 10^3$ A.espira/Wb e número de espiras é $N = 400$, o valor aproximado da indutância L do circuito é:

- (A) 40 mH.
- (B) 160 mH.
- (C) 180 mH.
- (D) 200 mH.
- (E) 400 mH.

Questão 20

Considerando os dados do circuito magnético apresentados, a corrente i , em Ampères, necessária para gerar um fluxo magnético no núcleo magnético de 4 Wb é:

- (A) 1 A.
- (B) 10 A.
- (C) 100 A.
- (D) 1000 A.
- (E) 10000 A.

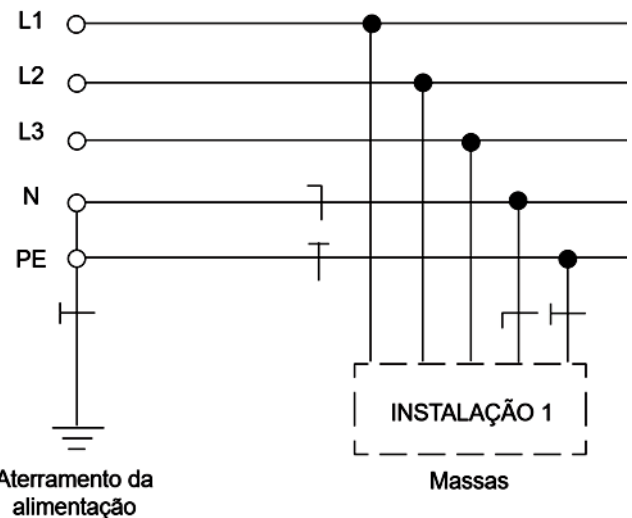
Questão 21

Na fase de projeto de um gerador síncrono de uma usina hidrelétrica operando em um sistema elétrico interligado cuja frequência nominal é 60 Hz, verificou-se que as máquinas terão maior rendimento na velocidade de 100 rpm. Nesse caso, o número de polos do gerador síncrono deverá ser:

- (A) 36.
- (B) 42.
- (C) 72.
- (D) 84.
- (E) 100.

Questão 22

Considere os esquemas de aterramento apresentados a seguir.



Segundo a Norma da ABNT NBR 5410:2004, o esquema de aterramento da instalação 1 é denominado:

- (A) TN-C.
- (B) TT.
- (C) TN-S.
- (D) TT-C-S.
- (E) IT.

Questão 23

Considerando um circuito magnético representando o modelo de transformador ideal, analise as seguintes afirmativas:

- I. O núcleo ferromagnético tem permeabilidade infinita.
- II. A relutância do núcleo ferromagnético é infinita.
- III. O fluxo de dispersão é zero.

Está (estão) correta(s) APENAS a(s) afirmativa(s):

- (A) I.
- (B) II.
- (C) III.
- (D) I e II.
- (E) I e III.

Questão 24

Em relação às condições necessárias para o paralelismo de dois transformadores de potência, analise as afirmações abaixo:

- I. A relação de transformação dos dois transformadores de potência deve ser igual ou praticamente a mesma.
- II. O defasamento angular no secundário dos dois transformadores deve ser idêntico.
- III. As impedâncias em PU dos transformadores devem ser exatamente iguais.

Das condições apresentadas acima, são estritamente necessárias para o paralelismo de transformadores apenas:

- (A) a condição I.
- (B) a condição II.
- (C) a condição III.
- (D) as condições I e II.
- (E) as condições II e III.

Questão 25

Considere uma linha de transmissão trifásica, circuito simples, de 60 Hz, com 50 km de comprimento. Na subestação terminal da linha está conectada uma carga de 15 MVA, com fator de potência 0,8 atrasado e tensão de 300 kV.

Parâmetros da linha:

$$R = 0,2 \text{ /km}$$

$$L = 0,9 \text{ mH/km}$$

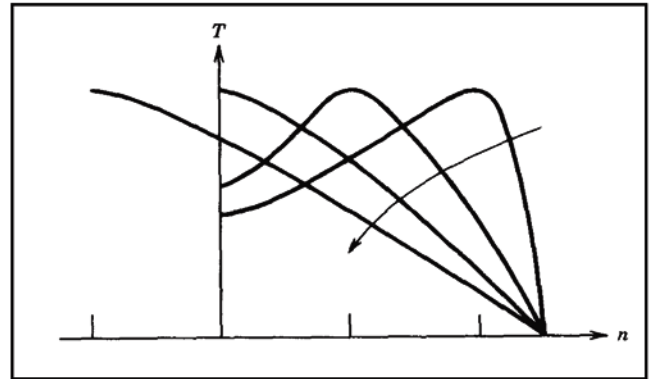
$$C = 0,01 \text{ }\mu\text{F/km}$$

O valor da potência natural ou SIL (surge impedance loading) da linha em MW é:

- (A) 100
- (B) 200
- (C) 300
- (D) 500
- (E) 900

Questão 26

A figura abaixo representa a curva de conjugado *versus* rotação do rotor de um motor elétrico de indução.



P.C. Sen. *Principles of electric machines and power electronics*. 2.ª ed. Nova Iorque: John Wiley & Sons, 1997, p. 236 (com adaptações).

A seta indicada na figura acima representa:

- (A) um aumento na resistência do rotor.
- (B) uma diminuição no conjugado de partida.
- (C) um aumento na resistência do estator.
- (D) uma diminuição do escorregamento do motor.
- (E) um diminuição da frequência do sistema.

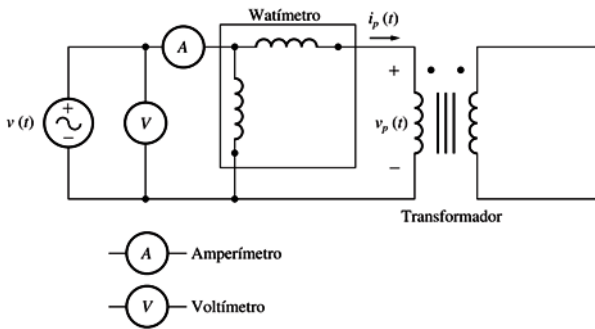
Questão 27

A interligação de sistemas elétricos por meio de linhas de transmissão propicia uma série de benefícios para o sistema como um todo. A alternativa que NÃO representa um benefício decorrente da interligação dos sistemas elétricos é:

- (A) Possibilita a ajuda mútua entre os sistemas no caso de situações de emergência.
- (B) Reduz o pico de carga do sistema global decorrente da diversidade de carga das regiões.
- (C) Viabiliza explorar os recursos naturais decorrentes da diversidade climática das regiões interconectadas.
- (D) Reduz o nível de curto-circuito do sistema como um todo devido ao aumento do número de linhas de transmissão.
- (E) Aumenta a confiabilidade do sistema elétrico em função das possíveis trocas de energia entre as regiões do país.

Questão 28

Para o ensaio a vazio de um transformador, o circuito e os equipamentos indicados na figura abaixo foram utilizados.



Um transformador monofásico de 20 kVA, 8000/200 V e 60 Hz foi ensaiado. Os valores da tensão, potência e corrente a vazio medidos no lado de alta do transformador foram $V_z = 8000$ V, $I_z = 10$ A e $P_z = 400$ W. Para o transformador ensaiado, o módulo da impedância de magnetização e o fator de potência medidos no ensaio são respectivamente:

- (A) 800Ω e 0,05.
- (B) 800Ω e 0,005.
- (C) 80Ω e 0,5.
- (D) 0,00125 e 0,005.
- (E) 0,00125 e 0,05.

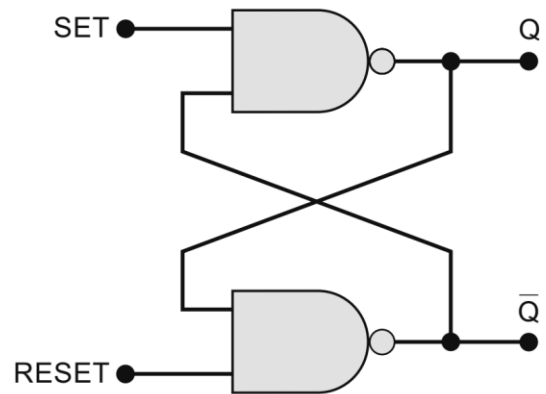
Questão 29

Um motor síncrono de 100 kVA de potência nominal, consumindo 80 kW de potência ativa da rede elétrica, pode fornecer à fonte que o alimenta, simultaneamente e sem sobrecarga, a potência reativa máxima de:

- (A) 100 kVAr.
- (B) 90 kVAr.
- (C) 80 kVAr.
- (D) 70 kVAr.
- (E) 60 kVAr.

Questão 30

O diagrama lógico apresentado abaixo representa o LATCH com portas NAND.



Quando as entradas SET e RESET são iguais a 1, o que ocorre com as saídas Q e \bar{Q} ?:

- (A) Nada muda no estado das saídas.
- (B) As saídas vão para 0 e 1, respectivamente.
- (C) As saídas vão para 1 e 0, respectivamente.
- (D) As saídas vão para 1 e 1, respectivamente.
- (E) As saídas vão para 0 e 0, respectivamente.

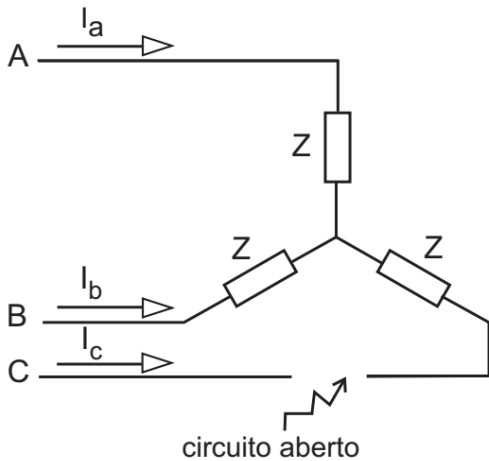
Questão 31

Os terminais de baixa tensão do transformador são colocados em curto-circuito e os terminais de alta tensão são ligados a uma fonte de tensão variável para efetuar o ensaio de curto-circuito de transformadores. A tensão de entrada é ajustada até que a corrente no enrolamento em curto-circuito seja igual ao seu valor nominal. O ensaio de curto-circuito do transformador permite estimar o seguinte parâmetro do modelo de transformador:

- (A) A impedância série.
- (B) A corrente nominal.
- (C) A tensão nominal de impulso.
- (D) A impedância de magnetização.
- (E) O rendimento.

Questão 32

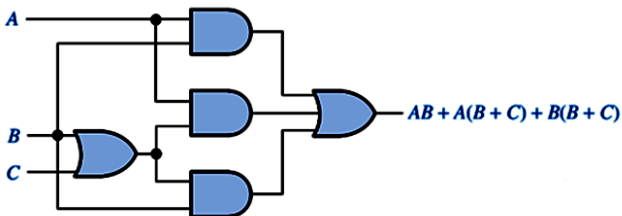
A figura abaixo representa uma carga trifásica equilibrada.



A linha da fase C foi rompida e a corrente nas fases A e B são $10 \angle 0^\circ$ e $10 \angle 180^\circ$, respectivamente. A corrente de seqüência zero é igual a:

- (A) 0 A.
- (B) 10 A.
- (C) 6,7 A.
- (D) 20 A.
- (E) 30 A.

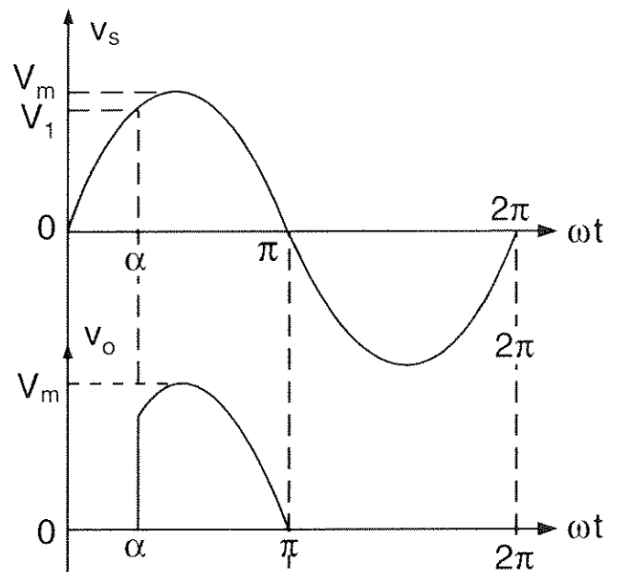
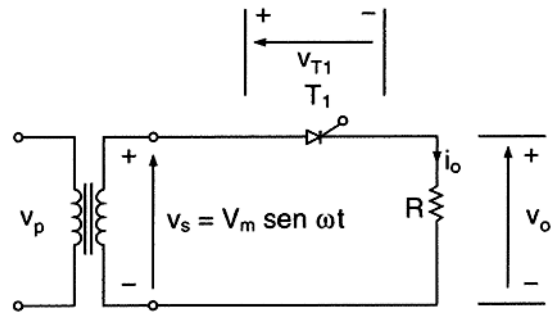
Questão 33



Aplicando as regras de simplificação no circuito combinacional apresentado acima, é possível obter uma saída simplificada com o número de portas lógicas reduzidas dado por:

- (A) $C + BC$
- (B) $A(B + C)$
- (C) $B + AC$
- (D) $A + B$
- (E) $A + C$

Considere o conversor tiristorizado monofásico com carga resistiva apresentado e as formas de onda de entrada e saída apresentadas a seguir para responder às questões 34 e 35.



Questão 34

Considerando o ângulo de disparo $\alpha = 0^\circ$, o valor médio da tensão na carga resistiva será igual a:

- (A) $V_m/2$.
- (B) $V_m/3$.
- (C) $V_m/\sqrt{2}$.
- (D) V_m/π .
- (E) $V_m/\sqrt{\pi}$.

Questão 35

O valor eficaz da tensão V_o em função do ângulo de disparo (α) e da tensão de pico na entrada do conversor (V_m) é dado por:

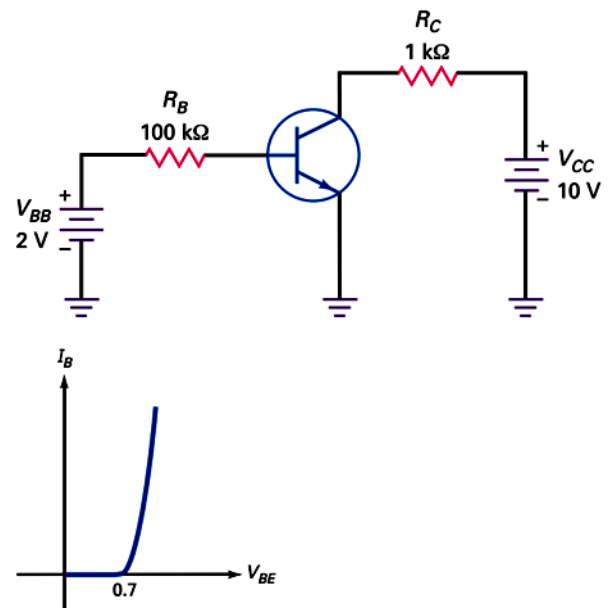
- (A) $V_{rms} = \frac{V_m}{\sqrt{2}} (1 + \cos \alpha)$.
 (B) $V_{rms} = \frac{V_m}{2} \left[\frac{1}{\pi} \left(\pi - \alpha + \frac{\sin 2\alpha}{2} \right) \right]^{1/2}$.
 (C) $V_{rms} = \frac{V_m}{\sqrt{2}} \left[\frac{1}{\pi} \left(\pi - \alpha + \frac{\sin 2\alpha}{2} \right) \right]^{1/2}$.
 (D) $V_{rms} = \frac{V_m}{2} \left[\pi - \alpha + \frac{\sin 2\alpha}{2} \right]^{1/2}$.
 (E) $V_{rms} = \frac{V_m}{\sqrt{2}} \left[\pi - \alpha + \frac{\sin 2\alpha}{2} \right]^{1/2}$.

Questão 36

Dado que $u(t)$ é a função de grau unitário, a resposta ao impulso no domínio do tempo da função de transferência $H(s) = 1/(s + 3)^2$ é:

- (A) $e^{-3t}u(t)$.
 (B) $e^{-3t}tu(t)$.
 (C) $e^{-\frac{1}{3}t}u(t)$.
 (D) $e^{-\frac{1}{3}t}tu(t)$.
 (E) $e^{+3t}tu(t)$.

Considere o circuito e curva corrente de base *versus* tensão base-coletor apresentados na sequência para responder às questões 37 e 38.

**Questão 37**

Considerando os dados apresentados no circuito acima, a corrente de base (I_B) é igual a:

- (A) 20 μ A.
 (B) 20 mA.
 (C) 1,3 μ A.
 (D) 1,2 mA.
 (E) 1,2 μ A.

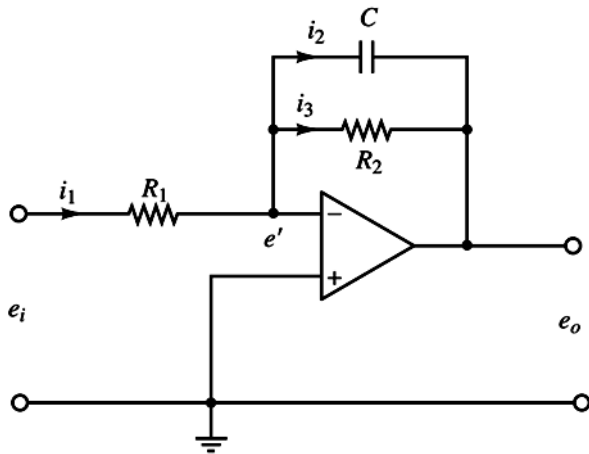
Questão 38

Considerando o ganho do transistor $\beta_{DC} = 200$, a corrente no coletor (I_C) é igual a:

- (A) 2,6 mA
 (B) 2,6 μ A
 (C) 1,3 mA
 (D) 1,3 μ A
 (E) 2,0 mA.

Questão 39

Considere $e_0(t)$ e $e_i(t)$ a saída e a entrada do circuito com amplificador operacional ideal apresentado abaixo.



A função de transferência do circuito acima $E_0(s)/E_i(s)$ é:

- (A) $-\frac{R_2}{R_2(R_2Cs+1)}$
 (B) $\frac{R_1}{R_2(R_1Cs+1)}$
 (C) $-\frac{R_2}{R_2(R_2Cs^2+1)}$
 (D) $\frac{R_2}{R_2(R_2Cs^2+1)}$
 (E) $-\frac{R_2s}{R_2(R_2Cs^2+1)}$

Questão 40

Em relação às memórias EPROM, EEPROM e FLASH, considere as seguintes afirmativas:

- I. A memória FLASH é eletricamente apagável no próprio circuito, ao passo que a memória EPROM precisa ser retirada do circuito e exposta à luz ultravioleta para ser apagada.
- II. A memória FLASH é eletricamente apagável no próprio circuito, ao passo que a memória EEPROM precisa ser retirada do circuito e exposta à luz ultravioleta para ser apagada.
- III. A memória FLASH apresenta densidade mais elevada e custo mais baixo que a memória EEPROM.

Das afirmativas apresentadas acima, apenas:

- (A) I está correta.
 (B) II está correta.
 (C) I e II estão corretas.
 (D) I e III estão corretas.
 (E) II e III estão corretas.