


SAAE VILHENA / RO

ELETROMECAÂNICO

Código da Prova

B02 X
TARDE

 Verifique se o Código da Prova é o mesmo do seu cartão de respostas.

 Duração da prova: **3 horas e 30 minutos**

**TRANSCREVA, EM ESPAÇO DETERMINADO NO SEU CARTÃO DE RESPOSTAS,
A FRASE ABAIXO PARA O EXAME GRAFOTÉCNICO:**

“Se não entender direito, leia com mais calma, pense mais um pouco, reflita com lucidez; se você aprendeu, você sabe!”



ATENÇÃO

Este caderno contém cinquenta questões de múltipla escolha, cada uma com cinco alternativas de resposta – A, B, C, D e E.

**Verifique se este material está em ordem. Caso contrário, notifique imediatamente o fiscal.
O tempo de duração da prova inclui o preenchimento do Cartão de Respostas.**

LEIA AS INSTRUÇÕES ABAIXO:

Siga, atentamente, a forma correta de preenchimento do Cartão de Respostas, conforme estabelecido no próprio. O Cartão de Respostas é personalizado, impossibilitando sua substituição.

Por motivo de segurança:

- O candidato só poderá retirar-se definitivamente da sala após 1 (uma) hora do início efetivo da prova.
- Somente faltando 1 (uma) hora para o término da prova, o candidato poderá retirar-se levando o seu Caderno de Questões.
- O candidato que optar por se retirar sem levar o seu Caderno de Questões não poderá copiar suas respostas por qualquer meio.
- Ao terminar a prova, o candidato deverá se retirar imediatamente do local, não sendo possível nem mesmo a utilização dos banheiros e/ou bebedouros.

Candidato, ao terminar a prova, é de sua responsabilidade entregar ao fiscal o Cartão de Respostas assinado. Não se esqueça dos seus pertences.

Os três últimos candidatos deverão permanecer na sala até que o último candidato entregue o Cartão de Respostas.

O fiscal de sala não está autorizado a alterar quaisquer dessas instruções. Em caso de dúvida, solicite a presença do coordenador local.

BOA PROVA!

LÍNGUA PORTUGUESA

Texto I

Uma a cada três pessoas no mundo não tem acesso a água potável

Um a cada três habitantes do planeta não têm serviços de água potável gerenciados de forma segura, segundo relatório elaborado pela Organização Mundial da Saúde e pelo Fundo das Nações Unidas para a Infância (Unicef) e divulgado este mês. No total, 2,2 bilhões de pessoas em todo mundo estão nessa situação, e 4,2 bilhões de indivíduos não têm acesso a esgotamento sanitário seguro.

Com base nos dados obtidos, o relatório enfatiza a necessidade de garantir que a água fornecida para as pessoas seja própria ao uso humano. De acordo com o levantamento, houve progressos em relação ao acesso universal a água e saneamento, mas persistem lacunas na qualidade dos serviços.

“O mero acesso não é suficiente. Se a água não for limpa, não será segura para beber. Se está distante e se o acesso ao banheiro é inseguro ou limitado, então não estamos entregando esses serviços às crianças do mundo”, ressaltou Kelly Ann Naylor, diretora associada de Água, Saneamento e Higiene do UNICEF. “As crianças e suas famílias nas comunidades pobres e rurais correm maior risco de serem deixadas para trás. Os governos devem investir em suas comunidades se quisermos superar essas divisões econômicas e geográficas e oferecer esse direito humano essencial.”

Avanço insuficiente

O relatório indica que, desde 2000, 1,8 bilhão de pessoas passaram a ter acesso a serviços básicos de água potável — mas essa inclusão foi e continua sendo marcada por desigualdades na acessibilidade, disponibilidade e qualidade dos serviços.

Segundo a publicação, 785 milhões de indivíduos no mundo ainda não possuem acesso a esses serviços, com 144 milhões de indivíduos ingerindo água sem tratamento. Quando consideradas as pessoas que têm acesso a serviços de água potável, mas não podem confiar nesses serviços, pois eles não são geridos de forma segura, o número de cidadãos desatendidos alcança os 2,2 bilhões.

O documento mostra ainda que, nos últimos quase 20 anos, 2,1 bilhões de pessoas passaram a ter acesso aos serviços de saneamento básico — que incluem abastecimento de água e esgotamento sanitário. De acordo com a pesquisa, 70% dos que ainda não têm saneamento básico vivem em áreas rurais e um terço deles mora em países em desenvolvimento.

“Se os países não conseguirem intensificar os esforços em saneamento básico, água potável e higiene, continuaremos a viver com doenças que deveriam ter sido há muito tempo deixadas nos livros de história, como diarreia, cólera, febre tifoide, hepatite A e doenças tropicais negligenciadas, incluindo tracoma e esquistossomose”, ressaltou Maria Neira, diretora do Departamento de Saúde Pública, Determinantes Ambientais e Sociais da Saúde da OMS.

Todos os anos, 297 mil crianças com menos de cinco anos morrem por diarreia associada à água, saneamento básico e higiene inadequados.

“Os países devem dobrar seus esforços em saneamento ou não alcançaremos o acesso universal até 2030”, completa Maria.

Ainda de acordo com o relatório, desde 2000, a proporção da população que defeca ao ar livre foi reduzida pela metade — de 21% para 9%. No entanto, 673 milhões de pessoas ainda não têm banheiros seguros e precisam evacuar a céu aberto. Em 39 países, o número de pessoas que praticam a defecação ao ar livre chegou a aumentar — a maioria dessas nações está na África Subsaariana, onde muitos países tiveram intenso crescimento populacional nas duas últimas décadas.

https://cebds.org/aquasfera/um-a-cada-tres-pessoas-no-mundo-nao-tem-acesso-a-agua-potavel/?gclid=EA1aIQobChMIInqKUyoDg5QIVwgaRCh1KoQCZEAAYASAAEgJlyvD_BwE

Acessado em 10/12/2019, às 12 horas e 31 minutos.

Questão 1

A justificativa para a concordância só NÃO está correta em:

- (A) “70% dos que ainda não têm (...)” (concordou com o numeral da porcentagem).
- (B) “Um a cada três habitantes do planeta não têm (...)” (concordou como especificador do numeral).
- (C) “um terço deles mora (...)” (concordou com o numerador da fração).
- (D) “1,8 bilhão de pessoas passaram a ter (...)” (concordou como especificador do numeral).
- (E) “houve progressos em relação ao acesso universal a água e saneamento” (verbo pessoal concorda com o sujeito).

Questão 2

“...segundo relatório elaborado pela Organização Mundial da Saúde e pelo Fundo das Nações Unidas para a Infância (Unicef) e divulgado este mês... A conjunção destacada estabelece uma relação semântica de:

- (A) conformidade.
- (B) causa.
- (C) consequência.
- (D) comparação.
- (E) concessão.

Questão 3

“Uma a cada três pessoas no mundo não tem acesso à água potável”. Encontra-se a mesma função sintática em:

- (A) “Um a cada três habitantes do planeta”.
- (B) “... estamos entregando esses serviços às crianças do mundo”.
- (C) “... não alcançaremos o acesso universal até 2030”.
- (D) “... o relatório enfatiza a necessidade de garantir”.
- (E) “... a água fornecida para as pessoas seja própria ao uso humano”.

Questão 4

“O mero acesso não é suficiente.” O uso do adjunto adnominal nesse período mostra que:

- (A) o acesso à água é só insuficiente.
- (B) o acesso à água só é insuficiente.
- (C) só o acesso à água é insuficiente.
- (D) só o acesso à água é suficiente.
- (E) o acesso só água é suficiente.

Questão 5

“As crianças e suas famílias nas comunidades pobres e rurais correm maior risco de serem deixadas para trás.” Ao citar o argumento de Kelly Ann Naylor, diretora associada de Água, Saneamento e Higiene do UNICEF, o autor quis enfatizar que:

- (A) somente as crianças são afetadas pela falta de saneamento básico.
- (B) somente os pobres são afetados pela falta de saneamento básico.
- (C) os ricos e os adultos serão menos afetados pela falta de saneamento básico.
- (D) esse é um problema que afeta igualmente a todas as pessoas do planeta.
- (E) principalmente os pobres são afetados pela falta de saneamento básico.

Questão 6

O vocábulo que NÃO tem ideia negativa é:

- (A) insuficiente
- (B) indivíduos.
- (C) inadequados.
- (D) desatendidos.
- (E) desigualdade

Questão 7

“Todos os anos, 297 mil crianças com menos de cinco anos morrem por diarreia associada à água, saneamento básico e higiene inadequados”. O termo grifado tem ideia de:

- (A) explicação.
- (B) causa.
- (C) finalidade.
- (D) condição.
- (E) consequência.

Questão 8

“saneamento básico e higiene inadequados”. A concordância do adjetivo destacado só NÃO é possível em:

- (A) saneamento básico e higiene inadequada.
- (B) saneamento básico e higiene inadequadas.
- (C) higiene e saneamento básico inadequado.
- (D) higiene e saneamento básico inadequados.
- (E) inadequada higiene e saneamento básico.

Questão 9

A opção que justifica corretamente a regência é:

- (A) “precisam evacuar a céu aberto” A expressão adverbial feminina com ideia de causa exige preposição.
- (B) “não tem acesso a água potável”. Acesso rege preposição, mas água está em sentido genérico, não tem artigo obrigatório.
- (C) “a água fornecida para as pessoas”. O adjetivo “fornecida” exige um objeto indireto que é um termo preposicionado.
- (D) “o relatório enfatiza a necessidade de garantir”. O verbo necessitar exige um objeto indireto que é um termo preposicionado.
- (E) “enfatiza a necessidade de garantir”. O verbo é transitivo direto, portanto, só há preposição.

Questão 10

“(…) ressaltou Maria Neira, diretora do Departamento de Saúde Pública, Determinantes Ambientais e Sociais da Saúde da OMS.” Há, em todo o texto, citações de fontes confiáveis, além de especialistas e instituições de pesquisa. Tal estratégia contribui para que tipo de argumento?

- (A) Autoridade
- (B) Exemplificativo
- (C) Histórico-filosófico
- (D) Comparativo
- (E) Senso Comum

Questão 11

O item em que a palavra destacada tem sua classe gramatical CORRETAMENTE indicada é:

- (A) “... está na África Subsaariana, onde muitos países...” - advérbio.
- (B) “... ainda não possuem acesso a esses serviços...” - pronome indefinido.
- (C) “Um a cada três habitantes do planeta...” - artigo indefinido.
- (D) “...continuaremos a viver com doenças que deveriam ter sido...” - pronome relativo.
- (E) “Segundo a publicação, 785 milhões de indivíduos...” - numeral.

Questão 12

Em “Avanço insuficiente”o processo de formação de ambas as palavras respectivamente é:

- (A) derivação prefixal – derivação regressiva.
- (B) derivação regressiva – derivação prefixal.
- (C) derivação regressiva – derivação parassintética.
- (D) derivação imprópria – derivação prefixal.
- (E) derivação sufixal – derivação prefixal.

Questão 13

“Os países devem dobrar seus esforços em saneamento ou não alcançaremos o acesso universal até 2030”, completa Maria.” Pode-se inferir desse trecho que:

- (A) a conjunção alternativa foi usada como forma de ameaça/alerta.
- (B) O prazo até 2030 é para mostrar que se tem ainda muito tempo.
- (C) a conjunção alternativa foi usada como forma de opção/alternativa.
- (D) o prazo até 2030 é para mostrar o término de todas as esperanças.
- (E) a locução verbal é usada como uma modalizadora que suaviza a necessidade de medidas urgentes.

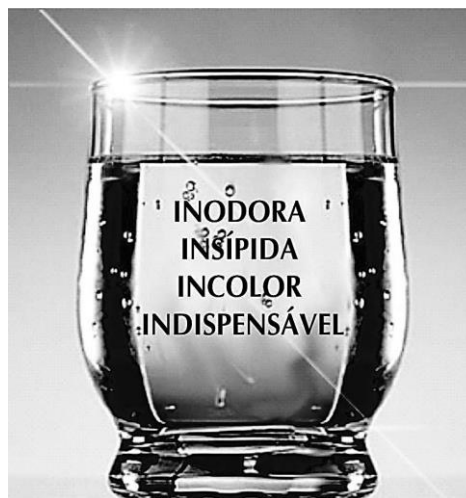
Questão 14



O recurso semântico utilizado para a construção da crítica é:

- (A) a imagem de uma criança diante do caos.
- (B) ironia ao dizer que a corrupção derruba o IDH.
- (C) polissemia de ralo abaixo.
- (D) homonímia da palavra futuro.
- (E) conotação da linguagem não verbal.

Questão 15



O período composto por coordenação, a partir da ideia expressa na ilustração, encontra-se na opção:

- (A) “a água é inodora, insípida e incolor embora seja indispensável”.
- (B) “a água é inodora, insípida, incolor, porque é indispensável”.
- (C) “a água é inodora, insípida, incolor, portanto é indispensável”.
- (D) “a água é inodora, insípida e incolor, mas é indispensável”.
- (E) “a água é inodora, insípida, incolor, logo é indispensável”.

INFORMÁTICA BÁSICA

Questão 16

A partir de 1996, surge uma nova forma de conexão de dispositivos aos computadores que revolucionou seu uso. Permite a conexão de Mouses, Teclados, Pen Drives, HD externos, etc... A essa conexão chamamos:

- (A) SATA
- (B) SCSI
- (C) USB
- (D) TCP-IP
- (E) VGA

Questão 17

Em uma edição de planilha do Excel você deseja aumentar o tamanho para melhor visualização. Para tanto você recorre ao ZOOM que pode ser encontrado no seguinte item da barra de ferramentas:

- (A) início.
- (B) layout da Página.
- (C) revisão.
- (D) exibição.
- (E) inserir.

Questão 18

Numa edição de texto em MS Word, se desejamos mudar a orientação da página para Retrato ou Paisagem, utilizando a barra de ferramentas, devemos selecionar qual das opções?

- (A) Correspondências
- (B) Exibição
- (C) Revisão
- (D) Lay-out da página
- (E) Inserir

Questão 19

Qual dos softwares abaixo é um Anti-Virus?

- (A) Avast
- (B) Excel
- (C) Squirrel
- (D) WinRAR
- (E) WinZip

Questão 20

Quantos Kbytes possui 1 GygaByte?

- (A) 1.000.000
- (B) 1.200.000
- (C) 1.044.488
- (D) 2.048.432
- (E) 1.048.576

HISTÓRIA E GEOGRAFIA DE RONDÔNIA

Questão 21

Um mapa é a representação de um lugar com dados codificados para passar informações sobre este lugar. Pode-se afirmar que, entre os elementos cartográficos, a escala cartográfica:

- (A) indica a origem dos dados apresentados e a data a que se referem.
- (B) mostra a direção e a localização por meio da rosa dos ventos ou de um ícone que indica o Norte, mas esses desenhos nem sempre estão explícitos.
- (C) é a distorção feita para adaptar uma superfície esférica (a Terra, por exemplo) para um plano (o papel ou a tela do computador).
- (D) decodifica os símbolos usados como as cores e formas, como linhas de diferentes espessuras para diferenciar, por exemplo, ruas e rodovias.
- (E) informa a relação entre o tamanho do espaço real e a redução feita para representá-lo.

Questão 22

O Tratado de Madri, assinado em 1750, foi realizado com base nos princípios de *“uti possidetis, ita possideatis”* que significa literalmente *“como possuíis, assim possuís”*. Este Tratado estabelecia:

- (A) a divisão das terras do Novo Mundo entre Portugal e Espanha.
- (B) a anexação do território do Acre ao Brasil, pertencente à Bolívia desde 1750.
- (C) a independência dos Estados Unidos da América, pós-Revolução Americana.
- (D) os limites de cada território conquistado pelo direito de posse.
- (E) a soberania de Portugal sobre as terras localizadas à margem esquerda do Rio Amazonas, e o direito da França sobre as terras próximas ao Rio Oiapoque.

Questão 23

O estado de Rondônia está localizado na região Norte do Brasil; sua capital é a cidade Porto Velho que faz limite:

- (A) ao norte com o estado do Mato Grosso, a leste e sudeste com o estado do Amazonas, a sudeste e oeste com a Bolívia e a nordeste com os estados do Amazonas e Acre.
- (B) ao norte com o estado do Amazonas, a leste e sudeste com o estado do Mato Grosso, a sudeste e oeste com a Bolívia e a nordeste com os estados do Amazonas e Acre.
- (C) ao norte com o estado do Acre, a leste e sudeste com o estado do Mato Grosso, a sudeste e oeste com a Bolívia e a nordeste com os estados do Amazonas e Acre.
- (D) ao norte com a Bolívia, a leste e sudeste com o estado do Mato Grosso, a sudeste e oeste com o estado do Amazonas e a nordeste com os estados do Amazonas e Acre.
- (E) ao norte com o estado do Acre, a leste e sudeste com o estado do Mato Grosso do Sul a sudeste e oeste com o estado do Mato Grosso, e a nordeste com os estados do Amazonas e Roraima.

Questão 24

A borracha natural, produto exclusivo da Amazônia, passou a ser muito valorizada, principalmente a partir do (da):

- (A) desenvolvimento tecnológico e da Revolução Industrial, na Europa.
- (B) desenvolvimento da agricultura na região norte do Brasil.
- (C) início da colonização do Brasil.
- (D) descoberta das suas propriedades medicinais.
- (E) seu uso pelos povos indígenas como material para confeccionar objetos do artesanato da cultura local.

Questão 25

Rondônia comporta sete bacias hidrográficas. A mais representativa e que causa maior preocupação é aquela formada a partir da confluência dos rios Mamoré e Beni, em razão das modificações de sua dinâmica hidrológica decorrente da instalação das hidrelétricas de Santo Antônio e Jirau. Trata-se da bacia do rio:

- (A) Madeira.
- (B) Amazonas.
- (C) Machado.
- (D) Jamari.
- (E) Abunã.

ÉTICA E CONDUTA NA ADMINISTRAÇÃO PÚBLICA, ADMINISTRAÇÃO PÚBLICA E NOÇÕES DE DIREITO CONSTITUCIONAL

Questão 26

Nos termos da Constituição Federal de 1988, constitui fundamento da República Federativa do Brasil o/a:

- (A) terrorismo.
- (B) cidadania.
- (C) não-intervenção.
- (D) igualdade entre os Estados.
- (E) solução pacífica dos conflitos.

Questão 27

Para ser eleito, o candidato deve ter:

- (A) nacionalidade brasileira.
- (B) ensino superior completo.
- (C) direitos políticos suspensos por até 8 anos.
- (D) idade mínima de 25 anos para Senador.
- (E) idade mínima de 18 anos para Presidente da República.

Questão 28

“O servidor público deve sempre orientar sua conduta de acordo com a ética. Assim, deve agir decidindo entre o legal e o ilegal, o justo e o injusto, o conveniente e o inconveniente, o oportuno e o inoportuno, mas principalmente entre o honesto e o desonesto”. O texto entre aspas traduz uma(um):

- (A) orientação lógico-matemática.
- (B) direito dos animais silvestres.
- (C) ditado popular mexicano.
- (D) regra deontológica.
- (E) princípio de direito processual penal.

Questão 29

“A publicidade dos atos e informações da gestão pública foi ampliada e facilitada por essa lei, já que os órgãos passaram a publicar dados de forma mais clara e organizada em portais online, acessíveis a qualquer cidadão”. O texto entre aspas refere-se à Lei nº 12.527/2011, a qual trata do acesso à informação. Diante disso, é certo que os procedimentos previstos na mencionada lei devem ser executados em conformidade com a diretriz do(a):

- (A) desprezo pela tecnologia da informação.
- (B) indisponibilidade dos sistemas de informática.
- (C) tratamento sigiloso de toda e qualquer informação sobre a Administração.
- (D) observância do sigilo como preceito geral e da publicidade como exceção.
- (E) fomento ao desenvolvimento da cultura de transparência na Administração pública.

Questão 30

Sobre licitação, é correto dizer que as obras, serviços, inclusive de publicidade, compras, alienações, concessões, permissões e locações da Administração Pública, quando contratadas com terceiros, serão necessariamente precedidas de licitação, ressalvadas as hipóteses previstas na Lei 8666/93 (Lei geral de licitações). Mas por que deve existir o processo licitatório? Responde-se a essa pergunta ao se afirmar que a licitação se destina a:

- (A) sempre comprar os melhores produtos oferecidos no mercado, ainda que os preços sejam os mais caros.
- (B) estabelecer tratamento diferenciado de natureza comercial, legal, trabalhista e previdenciária entre empresas brasileiras e estrangeiras.
- (C) garantir a observância do princípio constitucional da isonomia, a seleção da proposta mais vantajosa para a administração e a promoção do desenvolvimento nacional sustentável.
- (D) admitir, prever, incluir e tolerar, nos atos de convocação, cláusulas ou condições que comprometam, restrinjam ou frustrem o seu caráter competitivo da licitação.
- (E) evitar que sejam adquiridos pelo Poder Público produtos e serviços da melhor qualidade com os melhores preços.

Questão 31

O princípio administrativo expresso na Constituição Federal que orienta a conduta correta, íntegra, leal e ética do servidor público é o princípio da(o):

- (A) proporcionalidade.
- (B) caducidade.
- (C) moralidade.
- (D) sexualidade.
- (E) efemeridade.

Questão 32

Para assumir qualquer cargo efetivo na Administração Pública Municipal, é obrigatório que o candidato ao cargo realize:

- (A) concurso público.
- (B) prova do ENADE.
- (C) teste de capacidade física.
- (D) prova de língua estrangeira.
- (E) exame nacional do ensino superior - ENEM.

Questão 33

Uma das gratificações devidas ao servidor público municipal em Vilhena, também conhecida como décimo terceiro salário, é a gratificação:

- (A) pelo exercício de função de direção, chefia ou assessoramento.
- (B) por tempo de serviço.
- (C) de hora extra.
- (D) de férias.
- (E) natalina.

Questão 34

O chefe da Administração Pública do Município de Vilhena, isto é, o chefe do Poder Executivo municipal, é o:

- (A) Prefeito.
- (B) Governador.
- (C) Presidente da República.
- (D) Presidente da Câmara de Vereadores.
- (E) Fisioterapeuta.

Questão 35

Sobre a estabilidade do servidor no serviço público, a Lei Orgânica do município de Vilhena determina que a estabilidade será adquirida pelo servidor nomeado para cargo de provimento efetivo em virtude de concurso público após:

- (A) 02 (dois) anos de efetivo exercício.
- (B) 03 (três) anos de efetivo exercício.
- (C) 05 (cinco) anos de efetivo exercício.
- (D) 08 (oito) anos de efetivo exercício.
- (E) 10 (dez) anos de efetivo exercício.

CONHECIMENTOS ESPECÍFICOS

Questão 36

Os isolantes são materiais nos quais as cargas elétricas circulam com mais dificuldade, como borrachas, vidro e plásticos. Em relação à estrutura atômica dos materiais isolantes, considere as seguintes afirmações:

- I - os materiais isolantes possuem elétrons mais afastados do núcleo atômico em comparação aos materiais condutores. Esses elétrons mais afastados são atraídos por forças mais fracas geradas pelas cargas positivas dos prótons localizadas no núcleo.
- II - os elétrons da camada de valência dos materiais isolantes estão mais próximos do núcleo atômico, o que dificulta a formação dos elétrons livres ou de condução.
- III - os materiais isolantes favorecem a dissipação de carga estática devido ao grande número de elétrons de condução.

Das afirmativas apresentadas acima, estão corretas, apenas:

- (A) I.
- (B) II.
- (C) III.
- (D) I e II.
- (E) II e III.

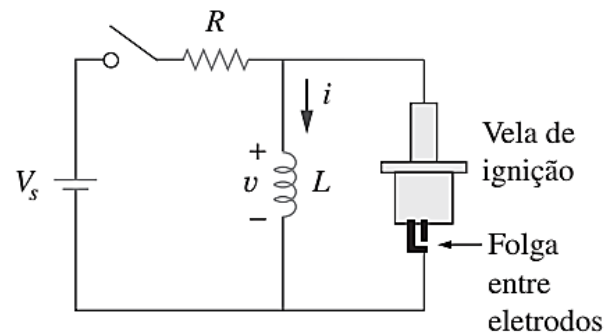
Questão 37

Uma fonte de corrente constante de 4 A fornece energia para uma lâmpada durante 5 s. São liberados na lâmpada 4 kJ de energia luminosa e calorífica. Considerando a fonte de corrente ideal e a resistência nula dos cabos de conexão, qual o valor da queda de tensão na lâmpada?

- (A) 50 V.
- (B) 100 V.
- (C) 150 V.
- (D) 200 V.
- (E) 300 V.

Questão 38

A figura abaixo representa o circuito para sistema de ignição de automóvel e será utilizado para responder às questões 38 e 39.



Considerando a tensão da bateria $V_s = 12 \text{ V}$, resistência $R = 6 \Omega$ e a indutância $L = 12 \text{ mH}$, qual o valor da corrente final i na bobina, muito tempo depois de a chave ser fechada?

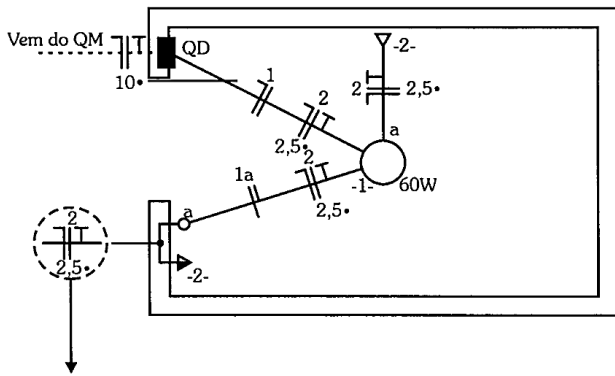
- (A) 1 A.
- (B) 2 A.
- (C) 1,14 A.
- (D) 3 A.
- (E) 4 A.

Questão 39

Considerando que a chave do circuito de ignição apresentado na questão 38 leve $2 \mu\text{s}$ para abrir, para $V_s = 12 \text{ V}$, $R = 6 \Omega$ e a $L = 12 \text{ mH}$, qual o valor da tensão na folga entre os eletrodos logo após a abertura da chave?

- (A) 0 kV.
- (B) 4 kV.
- (C) 10 kV.
- (D) 12 kV.
- (E) 24 kV.

Questão 40



Ao analisar o diagrama unifilar da instalação elétrica apresentada acima, considere as seguintes afirmativas:

I – o circuito 1 é empregado para alimentação da lâmpada e o circuito 2 para alimentação das tomadas.

II – no eletroduto entre a lâmpada e o interruptor, estão instalados somente os cabos de neutro e retorno do circuito 1 de iluminação.

III – no eletroduto entre a lâmpada e a tomada baixa, estão instalados os cabos de fase, neutro e terra de 2,5 mm².

Das afirmativas apresentadas acima, estão corretas, apenas:

- (A) I.
- (B) II.
- (C) III.
- (D) I e II.
- (E) I e III.

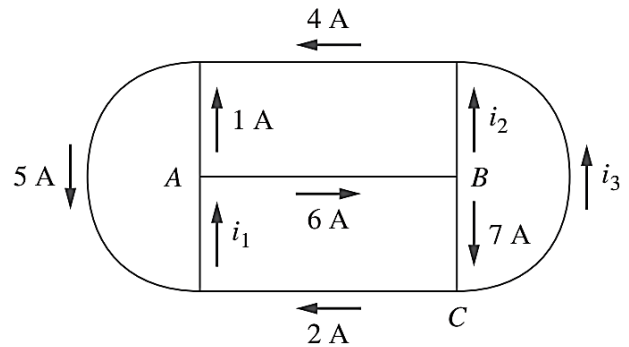
Questão 41

Um motor de indução usado no acionamento de uma bomba possui os seguintes dados de placa: tensão nominal 380 V, potência 20 HP, quatro polos, 60 Hz. A velocidade do motor a plena carga é de 1746 rpm. Assinale a alternativa que apresenta a velocidade síncrona desse motor e o escorregamento a plena carga, respectivamente.

- (A) 3600 rpm e 2%.
- (B) 1800 rpm e 3%.
- (C) 1200 rpm e 2%.
- (D) 1200 rpm e 3%.
- (E) 2400 rpm e 5%.

Questão 42

Veja a circulação de corrente no circuito conforme ilustrado a seguir.

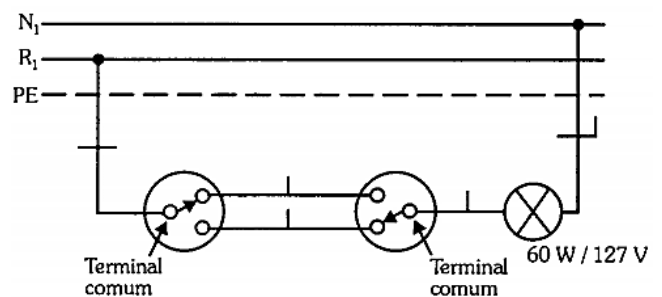


Quais os valores das correntes i_1 , i_2 e i_3 , respectivamente?

- (A) 6 A, 4 A e 7 A.
- (B) 1 A, 6 A e 2 A.
- (C) 7 A, -1 A e 5 A.
- (D) 7 A, +1 A e 5 A.
- (E) 1 A, -6 A e 2 A.

Questão 43

O esquema multifilar apresentado a seguir é utilizado quando desejamos comandar uma lâmpada em dois pontos diferentes, tais como escadas, corredores e quartos.



O interruptor utilizado para esse tipo de acionamento é denominado:

- (A) simples.
- (B) comutador.
- (C) duplo.
- (D) minuteria.
- (E) paralelo.

Questão 44

O conjunto motor elétrico e bomba é utilizado em circuitos hidráulicos para:

- (A) converter a energia elétrica em energia hidráulica.
- (B) converter energia mecânica em energia hidráulica.
- (C) inserir perda de carga no circuito hidráulico.
- (D) aumentar a temperatura do circuito hidráulico.
- (E) reverter o fluxo no circuito hidráulico.

Questão 45

Os conversores de frequência são equipamentos elétricos utilizados em acionamentos de motor-bombas a fim de variar a rotação da bomba. Considerando os principais benefícios do conversor de frequência para acionamento de conjuntos motor-bombas, analise as seguintes afirmações:

I - O conversor de frequência pode aumentar a eficiência do conjunto motor-bomba ao permitir que a bomba opere próxima ao ponto de máxima eficiência.

II - O conversor de frequência permite a partida suave do motor elétrico, reduzindo a corrente de partida e consequentemente diminuindo o estresse elétrico e térmico do motor causado pelas elevadas correntes na partida.

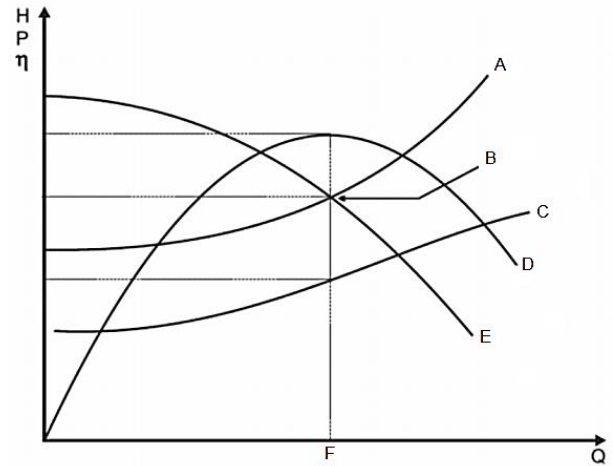
III - O conversor de frequência não altera a curva da bomba (potência *versus* vazão) quando aciona o motor elétrico do conjunto motor-bomba em rotações diferentes.

Qual ou quais das afirmativas apresentadas acima está(ão) correta(s)?

- (A) I e II, apenas.
- (B) I e III, apenas.
- (C) II e III, apenas.
- (D) I, apenas.
- (E) I, II e III.

Questão 46

Analise o gráfico de um sistema de bombeamento apresentado a seguir para responder às questões 46 e 47.



O ponto de interseção “B” entre as curvas “A” e “E” representa:

- (A) ponto de máxima *head* (H).
- (B) ponto de *shut-off*.
- (C) ponto de mínima eficiência.
- (D) ponto de desequilíbrio hidráulico.
- (E) ponto de operação da bomba.

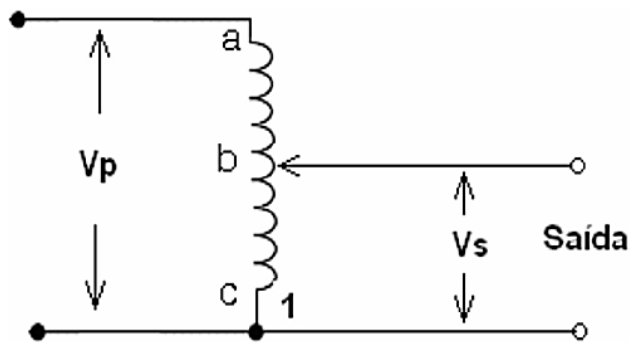
Questão 47

Considerando o gráfico apresentado na questão 46, “D” é a curva de eficiência da bomba. Nesse caso, está CORRETO afirmar que:

- (A) a bomba está operando fora do ponto de equilíbrio.
- (B) a bomba está cavitando.
- (C) a bomba está operando no ponto de máxima eficiência.
- (D) a bomba está com vibração acima do tolerado.
- (E) a corrente do motor elétrico é máxima nesse ponto.

Questão 48

Considere o circuito do autotransformador apresentado abaixo para responder às questões 48 e 49.



Considerando que o autotransformador transfere 400 VA do primário para o secundário, sendo a tensão no primário igual a 200 Vca e a corrente na saída do secundário igual a 8 A, qual a tensão no V_s no secundário?

- (A) 24 Vca.
- (B) 50 Vca.
- (C) 45 Vca.
- (D) 25 Vca.
- (E) 200 Vca.

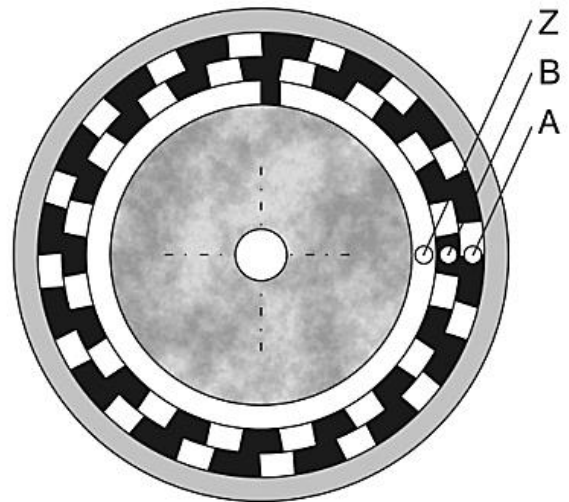
Questão 49

Qual o valor absoluto da corrente no enrolamento entre os pontos b e c do autotransformador apresentado na questão 48, considerando que o autotransformador transfere 400 VA do primário para o secundário, sendo a tensão no primário igual a 200 Vca e a corrente na saída do secundário de 8 A?

- (A) 0 A.
- (B) 4 A.
- (C) 8 A.
- (D) 6 A.
- (E) 2 A.

Questão 50

Os servoconversores necessitam de informações de posição e/ou velocidade para o controle dos servomotores. Estas informações podem ser estimadas ou medidas. Nas aplicações de maior precisão, é necessária a medição por meio de sensores utilizando o sensor apresentado na figura abaixo.



O sensor apresentado na figura acima é denominado:

- (A) tacogerador.
- (B) resolver.
- (C) encoder.
- (D) placa de orifício.
- (E) acelerômetro.